

Avvertenze generali.

Tutti i prodotti Immergas sono protetti con idoneo imballaggio da trasporto.

Il materiale deve essere immagazzinato in ambienti asciutti ed al riparo dalle intemperie.

Il presente foglio istruzioni contiene informazioni tecniche relative all'installazione del kit Immergas. Per quanto concerne le altre tematiche correlate all'installazione del kit stesso (a titolo esemplificativo: sicurezza sui luoghi di lavoro, salvaguardia dell'ambiente, prevenzioni degli infortuni), è necessario rispettare i dettami della normativa vigente ed i principi della buona tecnica.

L'installazione o il montaggio improprio dell'apparecchio e/o dei componenti, accessori, kit e dispositivi Immergas potrebbe dare luogo a problematiche non prevedibili a priori nei confronti di persone, animali, cose. Leggere attentamente le istruzioni a corredo del prodotto per una corretta installazione dello stesso.

L'installazione e la manutenzione devono essere effettuate in ottemperanza alle normative vigenti, secondo le istruzioni del costruttore e da parte di personale abilitato nonché professionalmente qualificato, intendendo per tale quello avente specifica competenza tecnica nel settore degli impianti, come previsto dalla Legge.

Nel caso in cui la pressione dell'acqua contenuta in caldaia superi i 3 bar e la capacità del vaso espansione impianto non sia sufficiente è possibile arrivare alla perdita di acqua dalla valvola di sicurezza 3 bar. In questo caso è possibile installare un vaso d'espansione supplementare di capacità sufficiente.

Istruzioni per l'installatore:

Per effettuare il montaggio del kit vaso d'espansione procedere nel seguente modo:

Togliere tensione all'apparecchio disalimentando l'interruttore a monte della caldaia e verificare che il rubinetto di riempimento sia chiuso.

Svuotare il circuito di caldaia mediante l'apposito rubinetto di svuotamento (vedi libretto istruzioni).

Smontare il tubo di ritorno impianto presente in caldaia e sostituirlo con il tubo (2) interponendo la guarnizione (1).

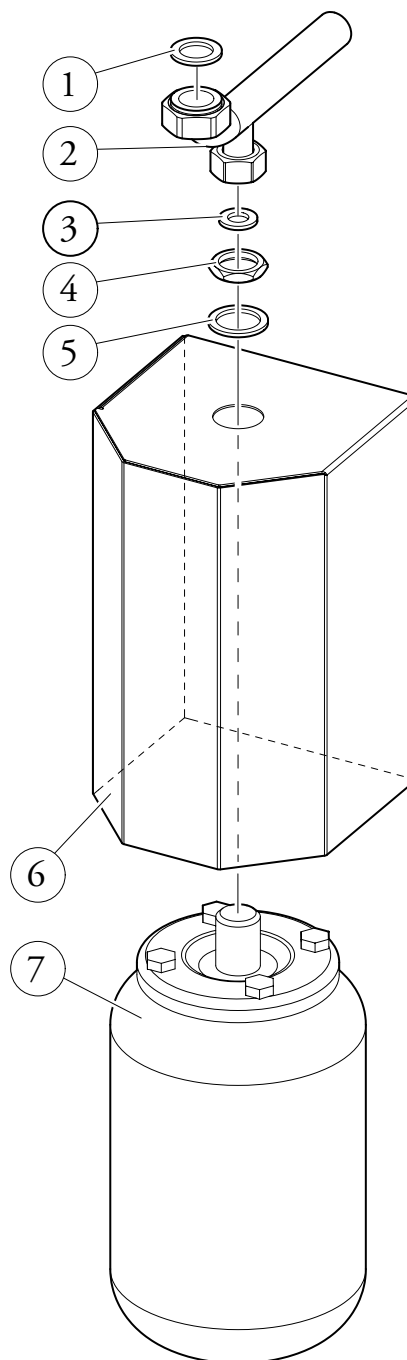
Fissare il vaso espansione (7) al carter di protezione (6) mediante il controdado (4) e interponendo la guarnizione (5).

Quindi collegare il vaso espansione (7) al tubo ritorno impianto (2) interponendo la guarnizione (3).

N.B.: chiudere il rubinetto di svuotamento impianto e ripristinare la pressione mediante il rubinetto di riempimento (vedi libretto istruzioni).

Per il corretto funzionamento del dispositivo è necessario portare la carica del vaso supplementare alla stessa pressione del vaso installato di serie sulla caldaia.

Ridare tensione alla caldaia per portarla alle normali condizioni di funzionamento.



Composizione kit

Rif.	Descrizione	Qtà
1	Guarnizione 24 x 16 x 2	1
2	Tubo collegamento ritorno impianto	1
3	Guarnizione 18 x 10 x 2	1
4	Dado ribassato G 1/2" chiave 24	1
5	Guarnizione 28 x 21 x 2	1
6	Carter di protezione	1
7	Vaso espansione 2 litri	1