

**SONDA ESTERNA DI TEMPERATURA
PER CALDAIE CON POTENZA > 35 KW
COD. 3.015266**

La sonda esterna collegata all'impianto elettrico della caldaia consente di diminuire o aumentare automaticamente la temperatura massima di mandata all'impianto all'aumentare o al diminuire della temperatura esterna in modo da adeguare il calore fornito all'impianto in funzione della variazione della temperatura esterna. La sonda esterna agisce sempre quando è collegata indipendentemente dalla presenza dei kit di termoregolazione IMMERGAS.

FUNZIONAMENTO.

La caldaia, a seconda della temperatura esterna e delle impostazioni eseguite sulla stessa, regola la temperatura di mandata in funzione della temperatura esterna (vedi libretto istruzioni di caldaia).

CARATTERISTICHE GENERALI.

- La sonda di temperatura è specificamente realizzata per il montaggio in ambienti esterni.
- Protezione dall'azione degli agenti atmosferici IP66.
- Contenitore in materiale plastico.
- Montaggio a parete (orizzontale o verticale) di estrema facilità con fissaggio mediante tasselli.
- Sensore di tipo NTC con R 25 °C di 12 k ohm

ALLACCIAMENTO ELETTRICO.

- La caldaia è già predisposta per l'allacciamento elettrico che avviene mediante due fili collegati agli appositi morsetti (vedi schema elettrico sul libretto istruzioni di caldaia).
- Lunghezza massima dei cavi 50 metri (distanza caldaia - sonda esterna).
- Sezione dei cavi con applicazione orizzontale compresa tra 0,5 e 1,5 mm² il cavo deve avere una guaina protettiva con diametro compreso tra Ø 5 - 7 mm
- Sezione dei cavi con applicazione verticale compresa tra 0,5 e 1,5 mm² la guaina protettiva in questa applicazione non è indispensabile.

ISTRUZIONE PER L'INSTALLATORE.

N.B.: questa sonda esterna di temperatura è adatta alla sola installazione su caldaie Immergas.

- La sonda esterna deve essere installata sulla parete a Nord (sempre se è possibile) o Nord-Ovest dell'edificio, ad una altezza da terra di almeno 3 metri, in una posizione non esposta a correnti d'aria improvvise, al riparo dall'azione dei raggi solari o di altre fonti di calore e al riparo da urti ed eventuali manomissioni.
- Nella figure 2 e 3 sono indicati gli interassi di foratura in base al tipo di installazione.
- Far passare i cavi di collegamento attraverso il passacavo in gomma posto sul fondo della sonda e fissarla al muro mediante i due tasselli (part. D).
- Fermare i cavi di collegamento alla schedina di controllo mediante la fascetta in dotazione (Part. E).
- Effettuare il collegamento elettrico dei due cavi alla morsettiera della sonda.

**EXTERNAL TEMPERATURE PROBE
FOR BOILERS WITH POWER > 35 KW
CODE 3.015266**

The external probe connected to the boiler electrical system allows to automatically decrease or increase the max. flow temperature when the external temperature increases or decreases, in order to adjust the heat supplied to the system according to the change in external temperature.

The external probe always acts when it is connected independently from the presence of the Immergas heat adjustment kit.

OPERATION.

Depending on the external temperature and the settings on the boiler, it latter adjusts the flow temperature depending on the external temperature (see boiler instruction book).

GENERAL FEATURES.

- The temperature probe is specifically realized for assembly in external environments.
- IP66 protection rating against atmospheric agents.
- Plastic container.
- Easy wall-mounting (horizontal or vertical) using plugs.
- NTC type probe with R 25 °C of 12 k ohm

ELECTRIC CONNECTION.

- The boiler is already prepared for the electric connection, which takes place using two wires connected to the relevant clamps (see wiring diagram in boiler instruction book).
- Maximum length of the cables 50 metres (boiler-external probe distance).
- Cables section with horizontal application between 0.5 and 1.5 mm². The cable must have a protective sheath with diameter between Ø 5 - 7 mm
- Section of cables with vertical application between 0.5 and 1.5 mm². The protective sheath is not indispensable in this application.

INSTRUCTIONS FOR THE INSTALLER.

N.B.: this external temperature probe is suitable for installation on Immergas boilers only.

- The external probe must be installed on the North or North-West wall of the building (if possible) at a height of at least 3 metres from the ground. It must be in a position that is not exposed to sudden air currents, protected from the sun's rays or other heat sources and also protected from blows and tampering.
- Figures 2 and 3 indicate the distance between the holes on the basis of the type of installation.
- Pass the connection cables through the rubber whipping on the bottom of the probe and fix it to the wall using the plugs (part. D).
- Block the connection cables to the small control board using the supplied straps (Part. E).
- Connect the two electric cables to the probe terminal board.

SCHEDA DI PRODOTTO

In conformità al Regolamento 811/2013 la classe del dispositivo di controllo della temperatura è:

Classe	Contributo all'efficienza energetica stagionale di riscaldamento d'ambiente	Descrizione
II	+2%	Kit Sonda Esterna Caldaia
VI	+4%	Kit Sonda Esterna Caldaia abbinata a CAR V2
VII	+3,5%	Kit Sonda Esterna Caldaia abbinata a Crono 7

PRODUCT SPECIFICATIONS.

In accordance with Regulation 811/2013 the temperature control device class is:

Class	Contribution to the environmental heating seasonal energy efficiency	Description
II	+2%	Boiler Outer Sensor Kit
VI	+4%	Boiler Outer Sensor Kit coupled to CAR V2
VII	+3,5%	Boiler Outer Sensor Kit coupled to Crono 7

GRAFICO FUNZIONAMENTO SONDA

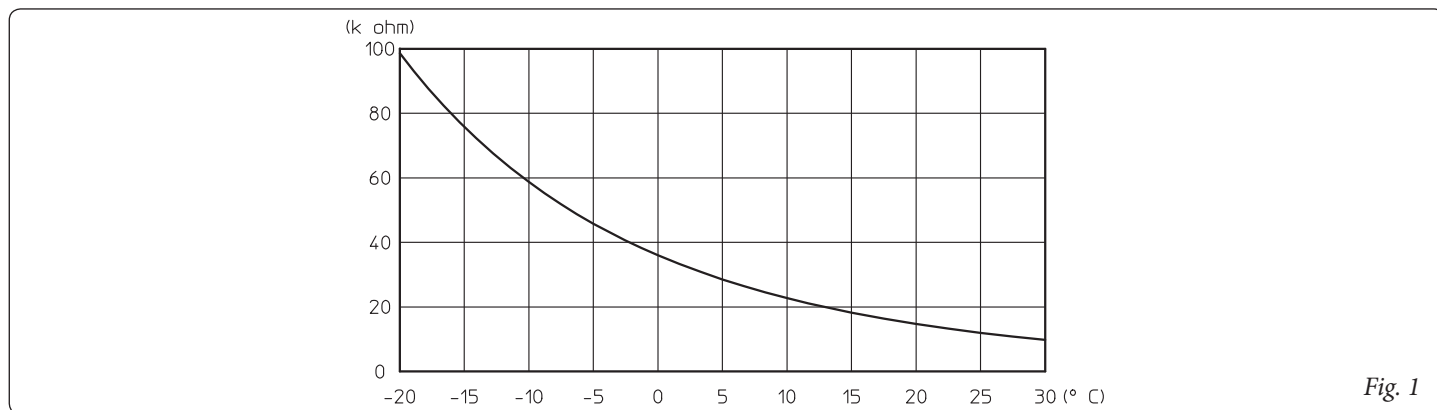


Fig. 1

PROBE FUNCTIONING GRAPHICS.

MONTAGGIO VERTICALE VERTICAL ASSEMBLY

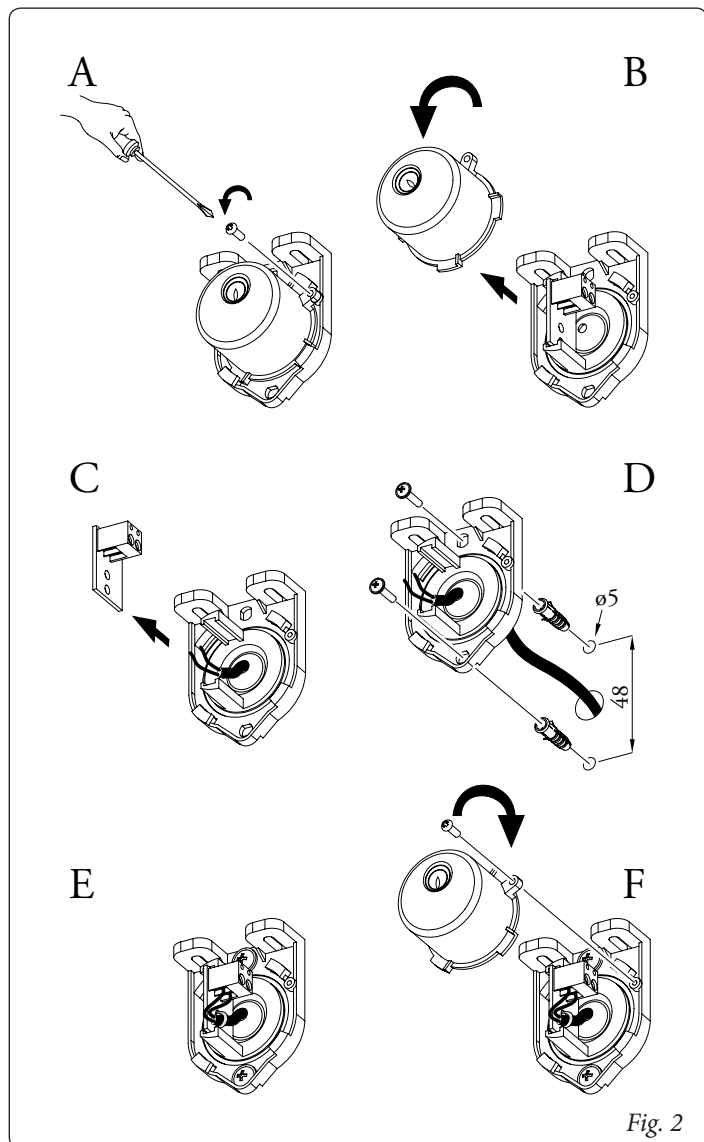


Fig. 2

MONTAGGIO ORIZZONTALE HORIZONTAL ASSEMBLY

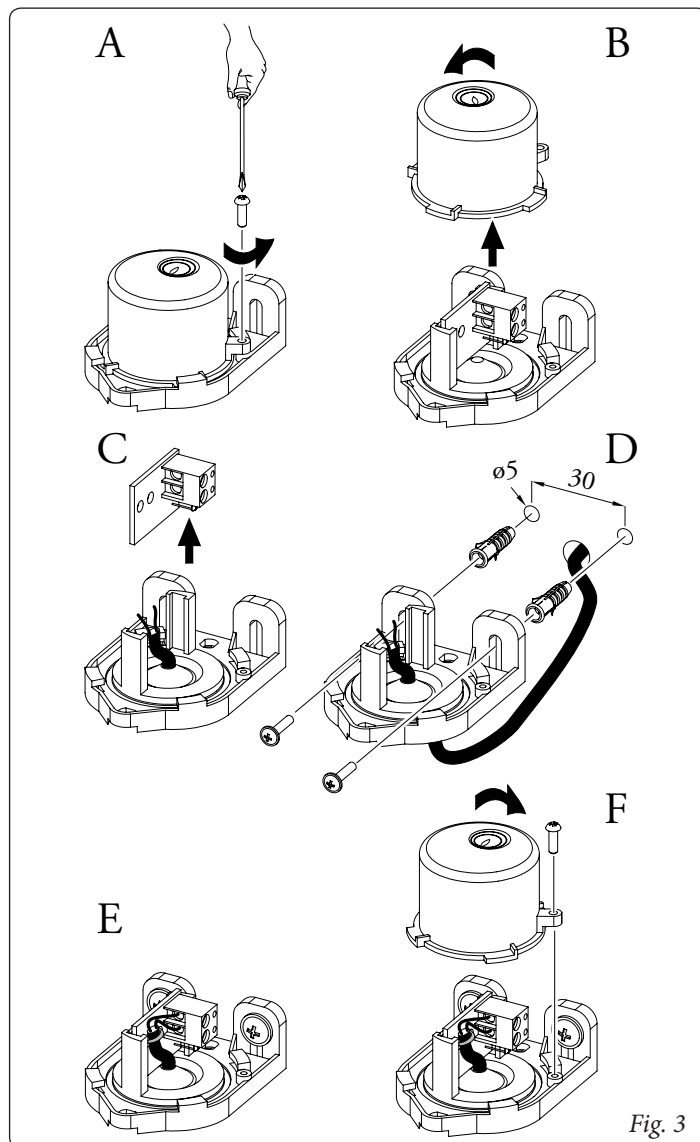


Fig. 3