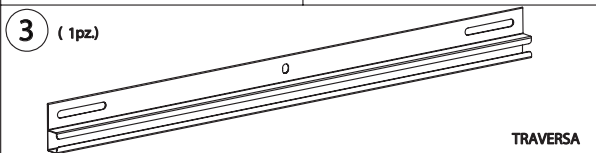
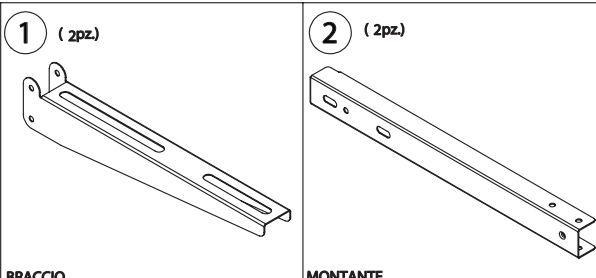
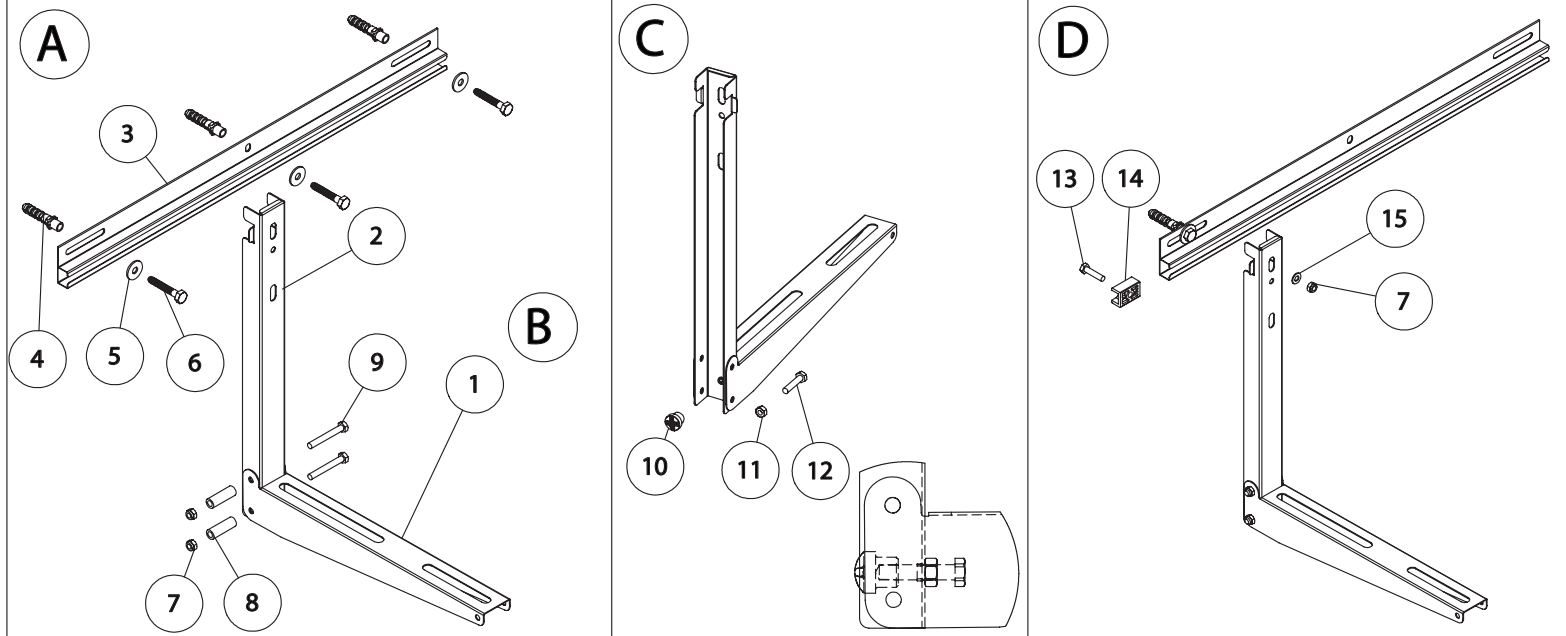
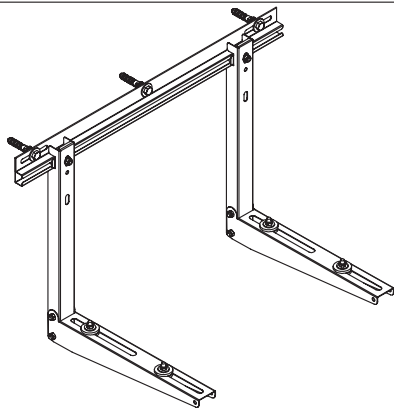
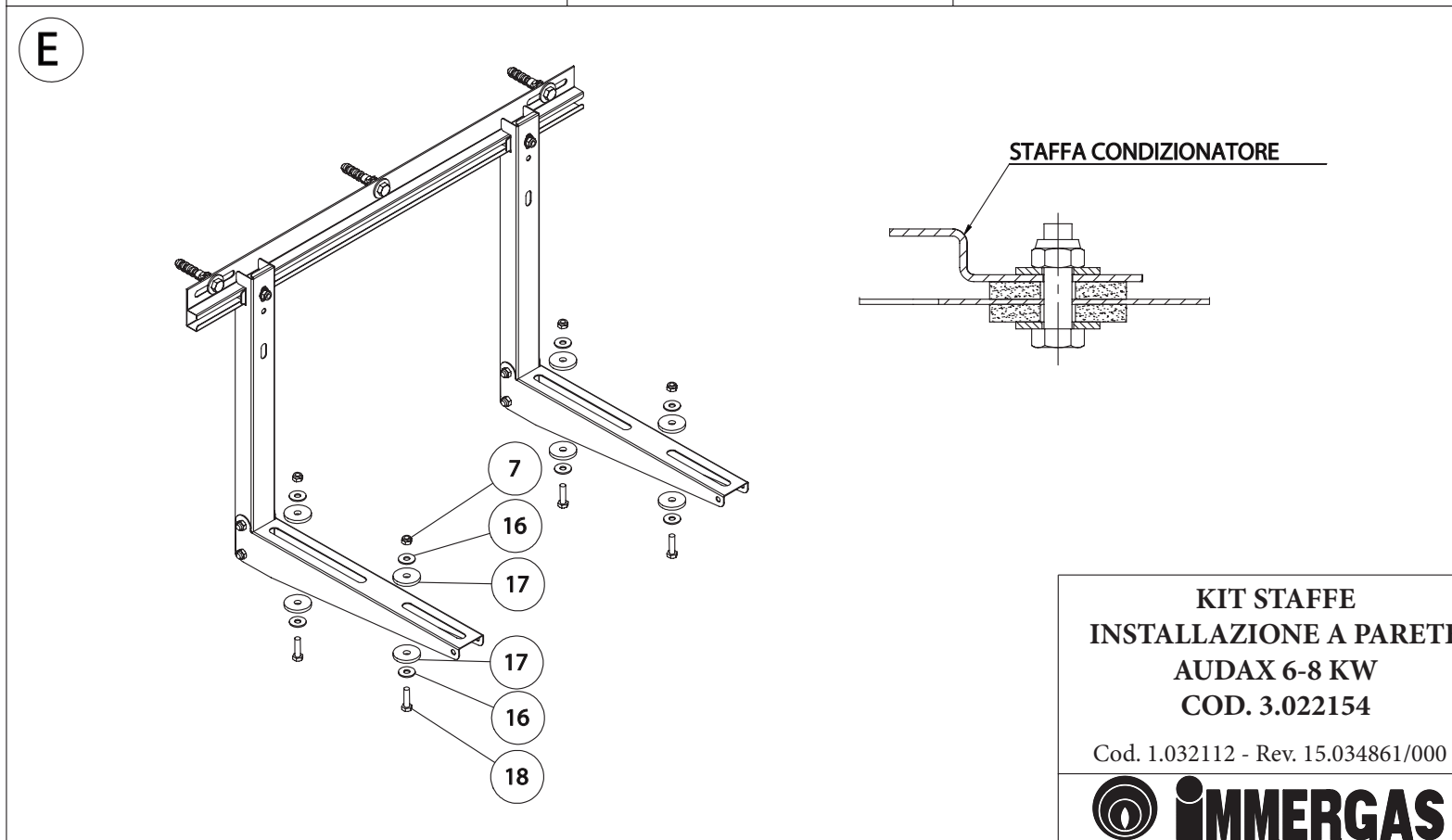


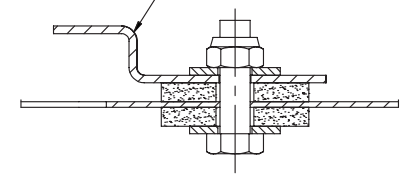
# MONTAGGIO STAFFA



<b>4</b> (3pz.)  TASSELLO	<b>5</b> (3pz.)  RONDELLA PIANA x VITE A MORDENTE	<b>6</b> (3pz.)  VITE T.E. A MORDENTE	<b>7</b> (10pz.)  DADO M8 AUTOBLOCCANTE
<b>8</b> (4pz.)  DISTANZIALE	<b>9</b> (4pz.)  VITE T.E. M8 x 60	<b>10</b> (2pz.)  APPOGGIO REGISTRABILE	<b>11</b> (2pz.)  DADO M8
<b>12</b> (2pz.)  VITE T.E. M8 x 40	<b>13</b> (2pz.)  VITE T.E. M8 x 35	<b>14</b> (2pz.)  STAFFA SCORREVOLE	<b>15</b> (2pz.)  RONDELLA PIANA
<b>16</b> (8pz.)  RONDELLA PIANA x ANTIVIBRANTE	<b>17</b> (8pz.)  ANTIVIBRANTE	<b>18</b> (4pz.)  VITE T.E. M8 x 30	



## STAFFA CONDIZIONATORE



**KIT STAFFE**  
**INSTALLAZIONE A PARETE**  
**AUDAX 6-8 KW**  
**COD. 3.022154**  
 Cod. 1.032112 - Rev. 15.034861/000