

IT Allacciamento gas.

Assicurarsi che l'allacciamento del rubinetto gas avvenga correttamente, seguendo la sequenza di montaggio illustrata in figura.

Legenda:

- 1 - Tubo gas
- 2 - Guarnizione piana
- 3 - Rubinetto gas 90°
- 4 - Tubo gas a saldare Ø 18

Attenzione: l'allacciamento alla rete di adduzione gas avviene tramite raccordo a saldare Ø 18 (4).

ES Conexión del gas.

Conectar la llave del gas siguiendo la secuencia de montaje ilustrada en la figura.

Leyenda:

- 1 - Tubo de gas
- 2 - Junta plana
- 3 - Llave de gas 90°
- 4 - Tubo de gas para soldar diámetro 18

Atención: La conexión a la red de entrada de gas se realiza a través de un racord soldable diámetro 18 (4).

PT Ligação do gás.

Controle a conformidade da ligação da torneira do gás com as instruções de montagem ilustradas na figura.

Legenda:

- 1 - Tubo de gás
- 2 - Junta plana
- 3 - Torneira de gás 90°
- 4 - Tubo de gás a soldar Ø 18

Atenção: a ligação à rede de distribuição de gás deve ser efectuada mediante a junta a soldar Ø 18 (4).

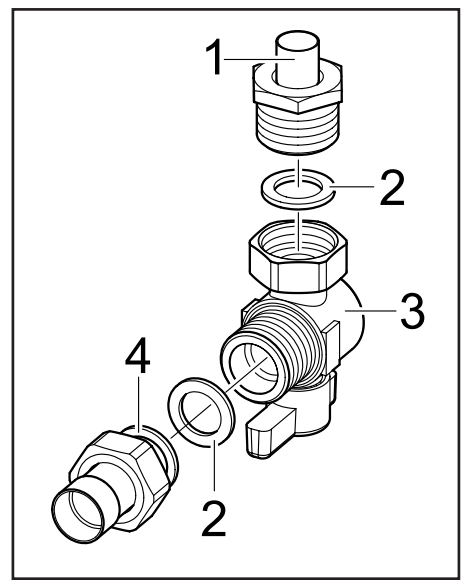
PL Podłączenie do gazu.

Sprawdzić, czy podłączenie zaworu gazu wykonywane jest prawidłowo, według kolejności montażu przedstawionej na rysunku.

Oznaczenia:

- 1 - Rura gazowa
- 2 - Uszczelka płaska
- 3 - Zawór gazu 90°
- 4 - Rura gazowa (przewód gazowy) Ø 18 - spawać

Uwaga: połączenie do soeci gazowej wykonać za pomocą wspawania przyłącza Ø 18 (4).



TR Gaz bağlantısı.

Gaz bağlantısının, resimde gösterildiği sıraya göre, doğru yapıldığından emin olunuz.

Açıklamalar:

- 1 - Gaz borusu
- 2 - Halka bilezik
- 3 - Gaz musluğu
- 4 - Gaz borusu

Dikkat: gaz bağlantısını gaz hattına Ø 18 lik (4) fittings ile kaynak yaparak bağlamak mümkündür.

IT Allacciamento gas.

Assicurarsi che l'allacciamento del rubinetto gas avvenga correttamente, seguendo la sequenza di montaggio illustrata in figura.

Legenda:

- 1 - Tubo gas
- 2 - Guarnizione piana
- 3 - Rubinetto gas 90°
- 4 - Tubo gas a saldare Ø 18

Attenzione: l'allacciamento alla rete di adduzione gas avviene tramite raccordo a saldare Ø 18 (4).

ES Conexión del gas.

Conectar la llave del gas siguiendo la secuencia de montaje ilustrada en la figura.

Leyenda:

- 1 - Tubo de gas
- 2 - Junta plana
- 3 - Llave de gas 90°
- 4 - Tubo de gas para soldar diámetro 18

Atención: La conexión a la red de entrada de gas se realiza a través de un racord soldable diámetro 18 (4).

PT Ligação do gás.

Controle a conformidade da ligação da torneira do gás com as instruções de montagem ilustradas na figura.

Legenda:

- 1 - Tubo de gás
- 2 - Junta plana
- 3 - Torneira de gás 90°
- 4 - Tubo de gás a soldar Ø 18

Atenção: a ligação à rede de distribuição de gás deve ser efectuada mediante a junta a soldar Ø 18 (4).

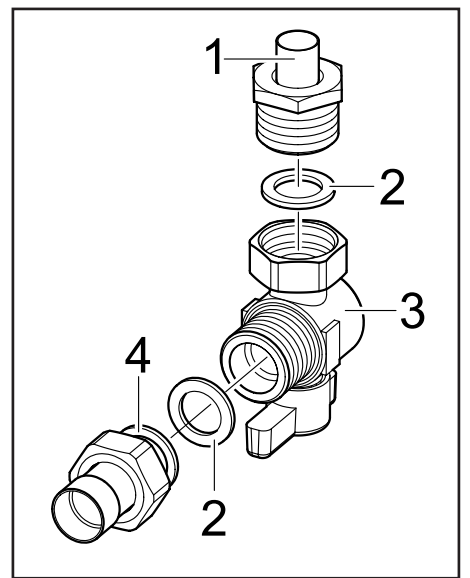
PL Podłączenie do gazu.

Sprawdzić, czy podłączenie zaworu gazu wykonywane jest prawidłowo, według kolejności montażu przedstawionej na rysunku.

Oznaczenia:

- 1 - Rura gazowa
- 2 - Uszczelka płaska
- 3 - Zawór gazu 90°
- 4 - Rura gazowa (przewód gazowy) Ø 18 - spawać

Uwaga: połączenie do soeci gazowej wykonać za pomocą wspawania przyłącza Ø 18 (4).



TR Gaz bağlantısı.

Gaz bağlantısının, resimde gösterildiği sıraya göre, doğru yapıldığından emin olunuz.

Açıklamalar:

- 1 - Gaz borusu
- 2 - Halka bilezik
- 3 - Gaz musluğu
- 4 - Gaz borusu

Dikkat: gaz bağlantısını gaz hattına Ø 18 lik (4) fittings ile kaynak yaparak bağlamak mümkündür.