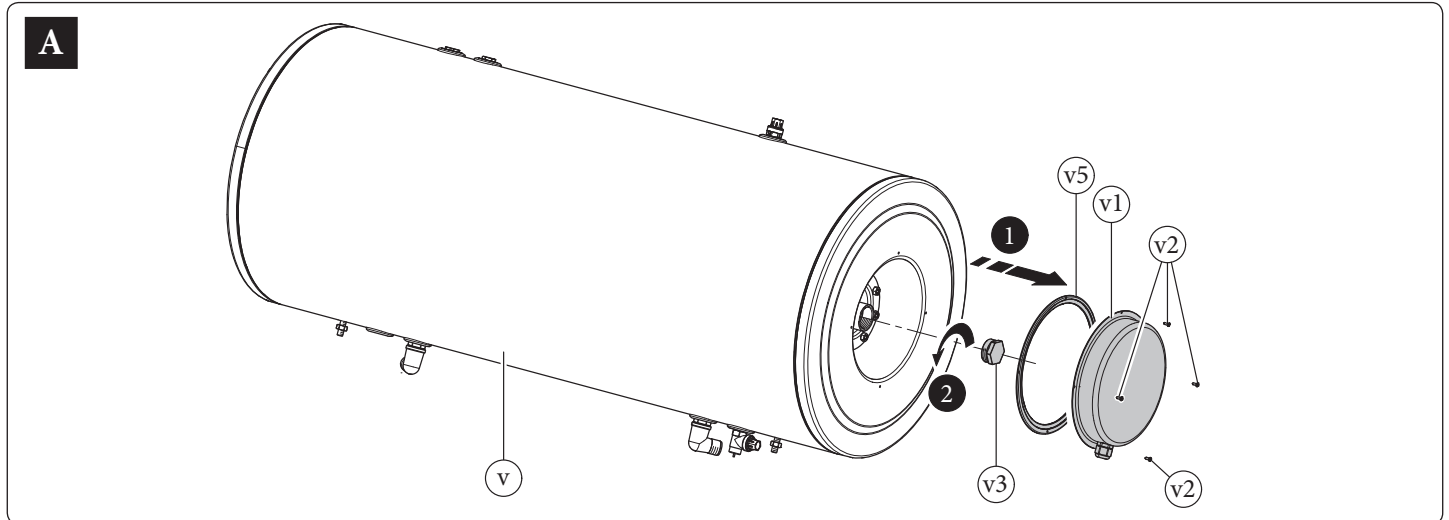


**KIT RESISTENZA ELETTRICA 1500 W
CIRCOLAZIONE NATURALE
COD. 3.020341**

**NATURAL CIRCULATION 1500 W
ELECTRICAL RESISTANCE KIT
CODE 3.020341**

Rif.	Descrizione	Q.tà
v	Unità bollitore	1
v1	Lamiera chiusura	1
v2	Vite	4
v3	Tappo flangia boiler	1
v5	Guarnizione boiler	1
av	Resistenza elettrica	1

Ref.	Description	Q.ty
v	Storage tank unit	1
v1	Closing plate	1
v2	Screw	4
v3	Storage tank flange plug	1
v5	Storage tank gasket	1
av	Electrical resistance	1



N.B.:

- Prima di richiudere la copertura esterna (v1) regolare il termostato della resistenza (av) alla temperatura desiderata.
- Tutte le connessioni elettriche della resistenza devono essere effettuate da un tecnico qualificato. Tutte le connessioni devono essere eseguite seguendo lo schema riportato di seguito.
- Le connessioni elettriche devono essere eseguite solo sul termostato. NON connettere l'alimentazione elettrica alla resistenza bypassando il termostato.
- La resistenza deve essere connessa all'alimentazione attraverso un'interruttore bipolare di sicurezza. La distanza tra i connettori deve essere di ALMENO 3 mm.

NOTE:

- Before closing the external cover (v1) adjust the resistance thermostat (av) at the required temperature.
- All resistance electrical connections must be carried out by a qualified technician. All the connections must be performed according to the diagram afterwards reported.
- The electrical connections must be carried out on the thermostat only. DO NOT connect electrical supply to the resistance bypassing the thermostat.
- The resistance must be connected to the supply through a safety bipolar switch. The distance between the connectors must be 3 mm AT LEAST.

