

KIT ALIMENTAZIONE CON VASO SANITARIO E VALVOLA SICUREZZA SCALDACQUA RAPAX 100 V2

COD. 3.028368

AVVERTENZE GENERALI.

Tutti i prodotti sono protetti con idoneo imballaggio da trasporto. Il materiale deve essere immagazzinato in ambienti asciutti ed al riparo dalle intemperie. Il presente foglio istruzioni contiene informazioni tecniche relative all'installazione del kit. Per quanto concerne le altre tematiche correlate all'installazione del kit stesso (a titolo esemplificativo: sicurezza sui luoghi di lavoro, salvaguardia dell'ambiente, prevenzioni degli infortuni), è necessario rispettare i dettami della normativa vigente ed i principi della buona tecnica. L'installazione o il montaggio improprio dell'apparecchio e/o dei componenti, accessori, kit e dispositivi potrebbe dare luogo a problematiche non prevedibili a priori nei confronti di persone, animali, cose. Leggere attentamente le istruzioni a corredo del prodotto per una corretta installazione dello stesso. L'installazione e la manutenzione devono essere effettuate in ottemperanza alle normative vigenti, secondo le istruzioni del costruttore e da parte di personale abilitato nonché professionalmente qualificato, intendendo per tale quello avente specifica competenza tecnica nel settore degli impianti, come previsto dalla Legge.

DESCRIZIONE.

Il presente kit permette di installare un gruppo valvola di sicurezza (valvola 7 bar, valvola di ritegno e un rubinetto intercettazione), un rubinetto di scarico e un vaso espansione sanitario.

INSTALLAZIONE.

- Chiudere l'ingresso acqua fredda a monte dell'apparecchio e vuotare il contenuto del bollitore.
 - Assemblare il gruppo collegamento (3) sul raccordo ingresso acqua fredda (1A) dello scaldacqua (1) interponendo la guarnizione piana (2).
- Il gruppo va montato facendo in modo che il raccordo per il collegamento della valvola di sicurezza (4) sia rivolto verso destra.
- Eliminare il tappo (3B) presente sul gruppo collegamento (3).
 - Collegare il gruppo valvola di sicurezza (4) al gruppo collegamento (3) avendo cura di interporre la relativa guarnizione (5) fornita nel kit.

Attenzione: lo scarico della valvola di sicurezza (4E) deve essere collegato ad un imbuto di scarico. In caso contrario, se la valvola di scarico dovesse intervenire allagando il locale, il costruttore dell'apparecchio non sarà responsabile.

- Posizionare il vaso espansione sanitario (7) secondo le proprie esigenze.
- Collegare il vaso espansione (7) al gruppo di collegamento (3) utilizzando il tubo flessibile (6) e interponendo le guarnizioni piane (5) tra i raccordi.
- Effettuare l'allacciamento idraulico dello scaldacqua sul gruppo valvola di sicurezza nell'apposito raccordo (AF).

AVVERTENZE.

Prima di mettere in funzione l'apparecchio assolvere tutte le prescrizioni secondo quanto prescritto dalle norme vigenti e nel rispetto di quanto indicato nel relativo libretto istruzioni dell'apparecchio.

GRUPPO VALVOLA DI SICUREZZA.

La valvola di sicurezza ha incorporato una valvola di ritegno per evitare reflussi di acqua nell'impianto.

Per effettuare il controllo del corretto funzionamento del ritegno è necessario, dopo aver chiuso il rubinetto (4C) svitare il tappo (4D) situato sul lato opposto del rubinetto stesso. In caso di necessità il ritegno può essere sostituito togliendo il tappo (4A).

Per un buon funzionamento del gruppo si consiglia di azionare manualmente almeno una volta al mese la valvola di sicurezza (4B) e la valvola a sfera (4C), non si devono assolutamente coprire le prese d'aria antiriflusso.

RUBINETTO DI SVUOTAMENTO.

Il gruppo di collegamento (3) è dotato di un raccordo di scarico (3A) con il quale è possibile scaricare la pressione dello scaldacqua. Effettuare l'operazione dopo aver chiuso il rubinetto di ingresso acqua fredda (4C).

Composizione kit		
Rif.	Descrizione	Qtà
3	Gruppo collegamento kit entrata fredda	1
4	Gruppo valvola di sicurezza 7 bar, rubinetto intercettazione e valvola di ritegno	1
5	Guarnizione 24 X 16 X 2	3
6	Tubo flessibile Inox L = 500 mm G 3/4" F	1
7	Vaso espansione sanitario 5 l	1

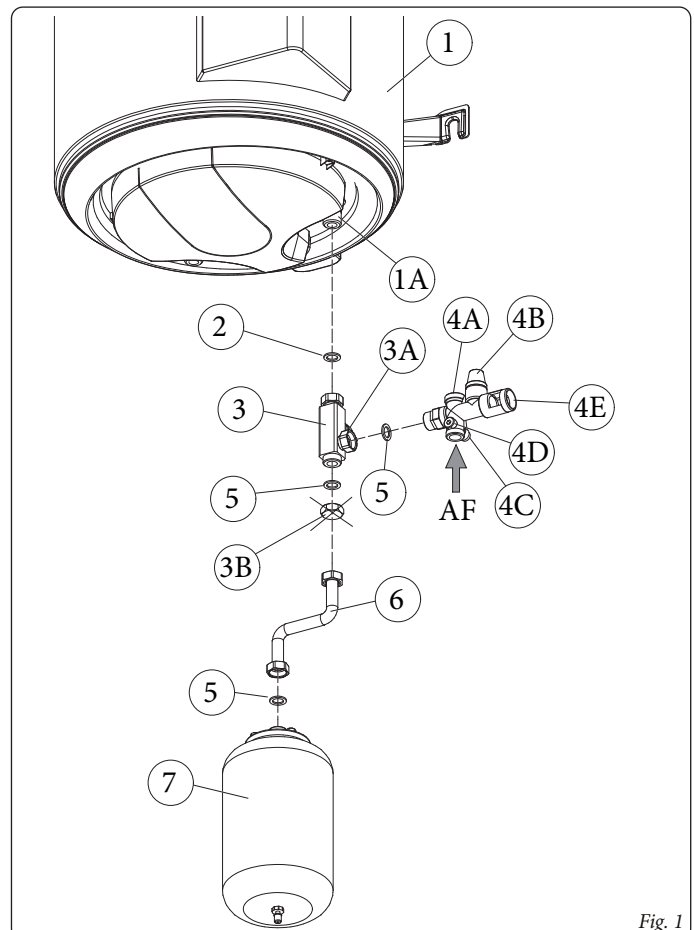


Fig. 1

D.H.W. VESSEL AND SAFETY VALVE KIT WATER HEATER RAPAX 100 V2

CODE 3.028368

GENERAL WARNINGS.

All Immergas products are protected with suitable transport packaging.

The material must be stored in a dry place protected from the weather.

This instruction manual provides technical information for installing the Immergas kit. As for the other issues related to kit installation (e.g. safety in the workplace, environmental protection, accident prevention), it is necessary to comply with the provisions specified in the regulations in force and with the principles of good practice. Improper installation or assembly of the Immergas appliance and/or components, accessories, kits and devices can cause unexpected problems for people, animals and objects. Read the instructions provided with the product carefully to ensure proper installation.

Installation and maintenance must be performed in compliance with the regulations in force, according to the manufacturer's instructions and by professionally qualified staff, meaning staff with specific technical skills in the plant sector, as envisioned by the law.

DESCRIPTION.

This kit is for installing a safety valve assembly (7 bar valve, non return valve and an interception cock), a draining valve and a D.H.W. expansion vessel.

INSTALLATION.

- Close the cold water inlet upstream of the appliance and empty the contents from the storage tank.

- Assemble the connection group (3) on the cold water inlet fitting (1A) of the water heater (1) inserting the flat gasket (2) in between.

The group is to be mounted so that the fitting for connecting the safety valve (4) is facing to the right.

- Remove the cap (3B) from the connection group (3).

- Connect the safety valve assembly (4) to the connection group (3), making sure the relative gasket (5) supplied in the kit is inserted in between.

Caution: the safety valve outlet (4E) must be connected to a draining funnel. Otherwise, the appliance manufacturer declines any responsibility in case of flooding if the drain valve cuts in.

- Position the D.H.W. expansion vessel (7) as required.

- Connect the expansion vessel (7) to the connection group (3) with the flexible hose (6) and insert the flat gaskets (5) between the fittings.

- Hydraulically connect the water heater to the safety valve assembly fitting (AF).

WARNINGS.

Before starting the appliance, comply with all of the requirements set out in the applicable regulations and in accordance with the instructions contained in the appliance's manual.

SAFETY VALVE ASSEMBLY.

The safety valve has a non return valve incorporated to prevent a backflow of water in the system.

To ensure correct operation of the non return valve, after closing the tap (4C), unscrew the cap (4D) on the opposite side of the tap itself. If necessary, the non return valve can be replaced by removing the cap (4A).

It is advisable to manually operate the safety valve (4B) and the ball valve (4C) at least once a month to ensure proper operation. Do not cover the backflow prevention air inlets.

DRAINING VALVE.

The collection group (3) has a drain fitting (3A) for discharging the pressure from the water heater. Do this after closing the cold water inlet tap (4C).

Kit composition		
Ref.	Description	Qty
3	Cold inlet kit connection group	1
4	7 bar safety valve, interception cock and non return valve assembly	1
5	Gasket 24 X 16 X 2	3
6	Stainless steel flexible hose L = 500 mm G 3/4" F	1
7	5 litre D.H.W. expansion vessel	1

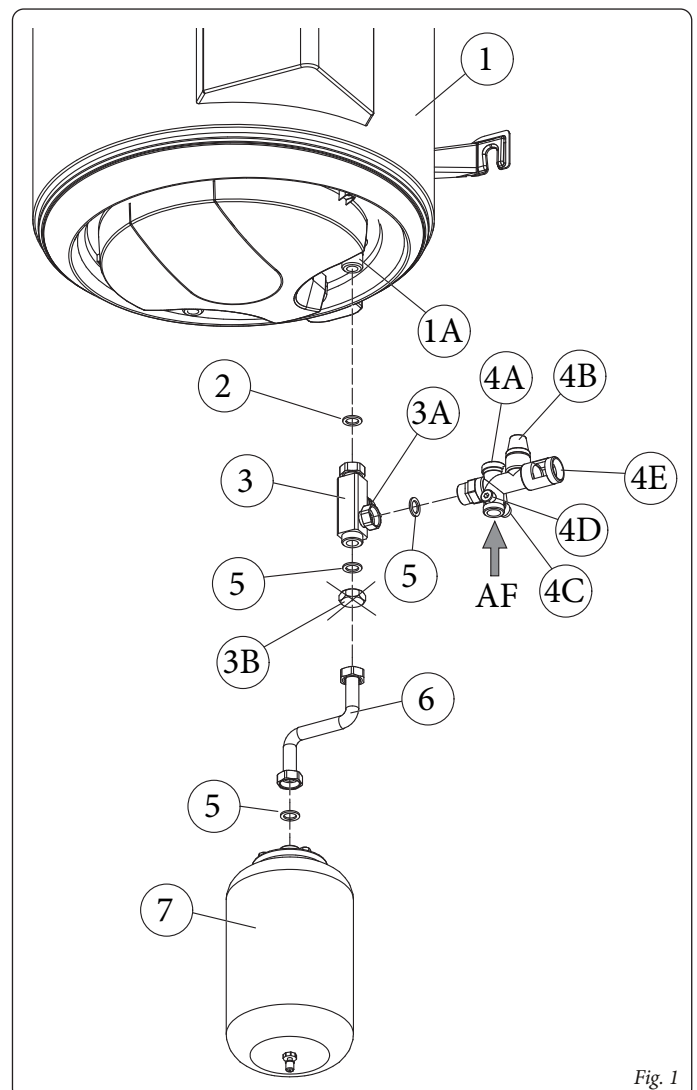


Fig. 1