

IT

## KIT FILTRO CICLONICO MAGNETICO PER TRIO COD. 3.031810

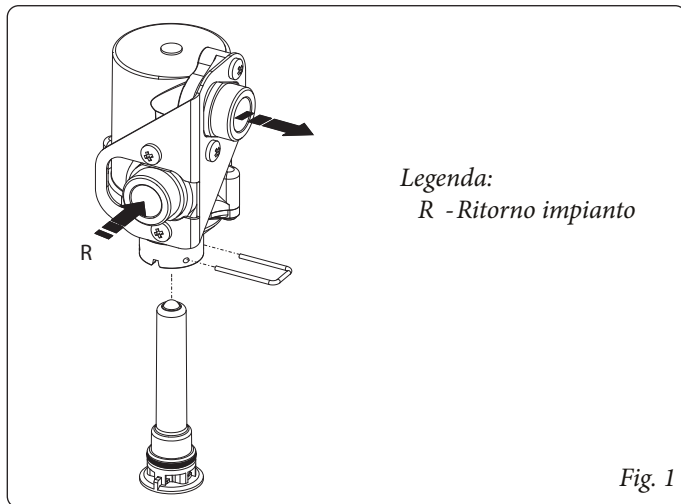
### AVVERTENZE GENERALI.

Tutti i prodotti sono protetti con idoneo imballaggio da trasporto. Il materiale deve essere immagazzinato in ambienti asciutti ed al riparo dalle intemperie. Il presente foglio istruzioni contiene informazioni tecniche relative all'installazione del kit. Per quanto concerne le altre tematiche correlate all'installazione del kit stesso (a titolo esemplificativo: sicurezza sui luoghi di lavoro, salvaguardia dell'ambiente, prevenzioni degli infortuni), è necessario rispettare i dettami della normativa vigente ed i principi della buona tecnica. L'installazione o il montaggio improprio dell'apparecchio e/o dei componenti, accessori, kit e dispositivi potrebbe dare luogo a problematiche non prevedibili a priori nei confronti di persone, animali, cose. Leggere attentamente le istruzioni a corredo del prodotto per una corretta installazione dello stesso.

L'installazione e la manutenzione devono essere effettuate in ottemperanza alle normative vigenti, secondo le istruzioni del costruttore e da parte di personale abilitato nonché professionalmente qualificato, intendendo per tale quello avente specifica competenza tecnica nel settore degli impianti, come previsto dalla Legge.

### DESCRIZIONE DEL PRODOTTO.

Il filtro ciclonico magnetico permette di intercettare i residui ferrosi presenti nell'acqua di impianto. Grazie ad i due rubinetti presenti nel kit è possibile effettuare una facile manutenzione pulendo il filtro senza bisogno di dover svuotare il circuito.



Legenda:  
R - Ritorno impianto

Fig. 1

### AVVERTENZE.

I magneti resistono fino alla temperatura massima di 100 °C, si consiglia quindi di non superare una temperatura compresa tra 90 - 95 °C.

### Campi magnetici:

- Tenere il magnete a debita distanza da tutti gli oggetti e apparecchiature che potrebbero essere danneggiati dai campi magnetici stessi.
- Il campo magnetico può influenzare il funzionamento di pacemaker e defibrillatori interni, per sicurezza tenere il magnete a una distanza di sicurezza.

IE

## TRIO MAGNETIC CYCLONE FILTER KIT CODE 3.031810

### GENERAL WARNINGS.

All products are protected with suitable transport packaging. The material must be stored in dry environments and protected against weathering.

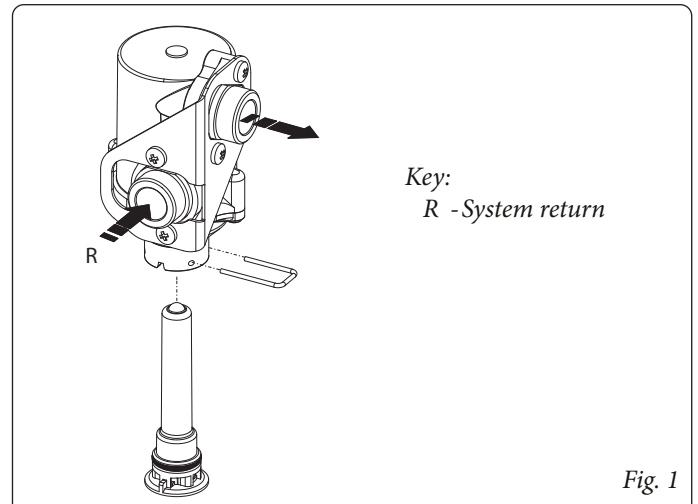
This instruction manual provides technical information for installing the kit. As for the other issues related to kit installation (e.g. safety in the work site, environment protection, injury prevention), it is necessary to comply with the provisions specified in the regulations in force and principles of good practice.

Improper installation or assembly of the appliance and/or components, accessories, kit and devices can cause unexpected problems to people, animals and objects. Read the instructions provided with the product carefully to ensure a proper installation.

Installation and maintenance must be performed in compliance with the regulations in force, according to the manufacturer's instructions and by authorised professionally qualified staff, intending staff with specific technical skills in the plant sector, as envisioned by the Law.

### DESCRIPTION OF THE PRODUCT.

The magnetic cyclone filter is able to detect the ferrous residues present in the system's water. Thanks to the two taps in the kit, it facilitates maintenance by cleaning the filter without having to empty the circuit.



Key:  
R - System return

Fig. 1

### WARNINGS.

The magnets can withstand a maximum temperature of 100 °C, so it is recommended not to exceed a temperature between 90 - 95 °C.

### Magnetic fields:

- Keep the magnet at a safe distance from all objects and equipment that could be damaged by the magnetic fields.
- The magnetic field can affect the operation of pacemakers and internal defibrillators, therefore keep the magnet at a safe distance.

## ISTRUZIONI PER L'INSTALLATORE.

Effettuare l'installazione del filtro ciclonico sull'allacciamento ritorno impianto utilizzando i tubi adatti al proprio apparecchio come rappresentato nelle figure seguenti (Fig. 2 e 3). Quando è presente il kit abbinamento impianto solare termico, per installare il carter di protezione della centralina solare, fare riferimento alla Fig. 4.

### PULIZIA FILTRO.

- Togliere tensione all'apparecchio, chiudere il rubinetto di intercettazione diritto a monte del filtro, scaricare parzialmente la pressione del circuito idraulico (vedi libretto istruzioni dell'apparecchio) dopodiché chiudere il rubinetto di intercettazione a squadra (2).

**Attenzione:** controllare che la temperatura dell'acqua di ritorno impianto non sia eccessivamente calda in caso contrario prendere precauzioni per evitare scottature.

- Posizionare un contenitore sotto al filtro per raccogliere l'acqua contenuta nello stesso.
- Estrarre la forcella e sfilare la cartuccia magnetica tirandola verso il basso.
- Pulire la cartuccia con un panno pulito e sotto l'acqua corrente.
- Rimontare la cartuccia magnetica avendo cura di far combaciare i perni di centraggio e prestare attenzione che l'o-ring di tenuta non sia danneggiato: in caso di bisogno, sostituirlo con uno nuovo.
- Bloccare la cartuccia magnetica con la forcella.
- Aprire i due rubinetti di intercettazione e ridare tensione all'apparecchio per riportarlo alle normali condizioni di funzionamento, al contempo verificare la pressione d'esercizio dell'apparecchio e in caso di bisogno ripristinarla ad un valore corretto.

### COMPOSIZIONE KIT.

Rif	Descrizione	Qtà
1	Filtro ciclonico	1
2	Rubinetto di intercettazione a squadra G 3/4"	1
3	Rubinetto di intercettazione diritto G 3/4"	1
4	Tubo ingresso filtro ciclonico Victrix Tera - Victrix TT - Victrix Omnia	1
5	Tubo uscita filtro ciclonico Victrix Tera - Victrix TT	
6	Tubo uscita filtro ciclonico Victrix Omnia	1
7	Guarnizione piana 24 x 16 x 2	6
8	Carter protezione centralina solare	1

## INSTRUCTIONS FOR THE INSTALLER.

Install the cyclone filter on the system return connection using the pipes suitable for your appliance as shown in the figures below (Fig. 2 and 3). When the solar thermal system coupling kit is present, to install the solar control unit protection carter, refer to Fig. 4.

### CLEANING THE FILTER.

- Disconnect the appliance from the power supply, close the interception straight tap upstream of the filter, partially discharge the hydraulic circuit pressure (see the appliance instruction manual) and then close the interception square tap.

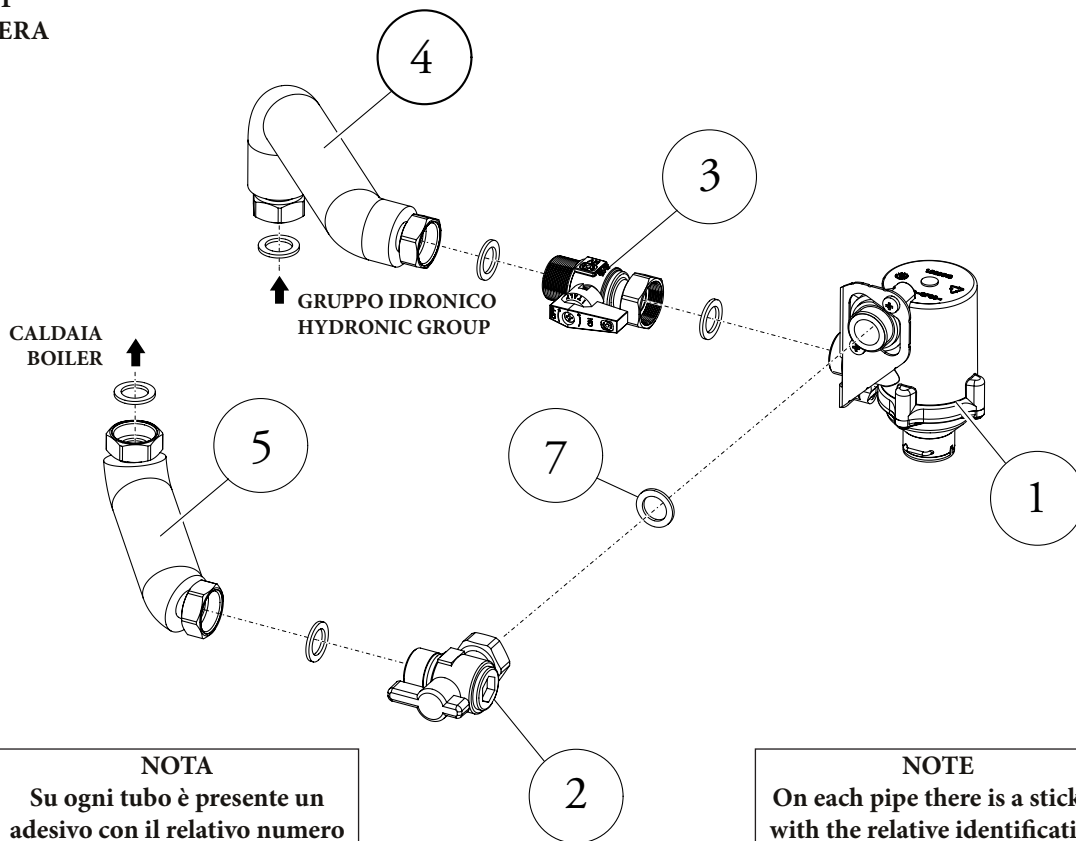
**Attention:** check that the temperature of the system return water is not too hot otherwise take precautions to avoid burns.

- Place a container under the filter to collect the water contained in it.
- Remove the clip and pull out the magnetic cartridge by pulling it downwards.
- Clean the cartridge with a clean cloth and under running water.
- Put the magnetic cartridge back in place, making sure that the centring pins match and that the sealing O-ring is not damaged: if necessary, replace it with a new one.
- Lock the magnetic cartridge in place with the clip.
- Open the two shut-off taps and restore power to the appliance to bring it back to normal operating conditions; at the same time check the operating pressure of the appliance and, if necessary, restore it to a correct value.

### KIT COMPOSITION.

Ref	Description	Qty
1	Cyclone filter	1
2	G 3/4" Square tap	1
3	G 3/4" Straight tap	1
4	Victrix Tera - Victrix TT - Victrix Omnia cyclone filter inlet pipe	1
5	Victrix Tera - Victrix TT cyclone filter outlet pipe	1
6	Victrix Omnia cyclone filter outlet pipe	1
7	24 x 16 x 2 flat gasket	6
8	Solar control unit protection carter	1

VICTRIX TT  
VICTRIX TERA

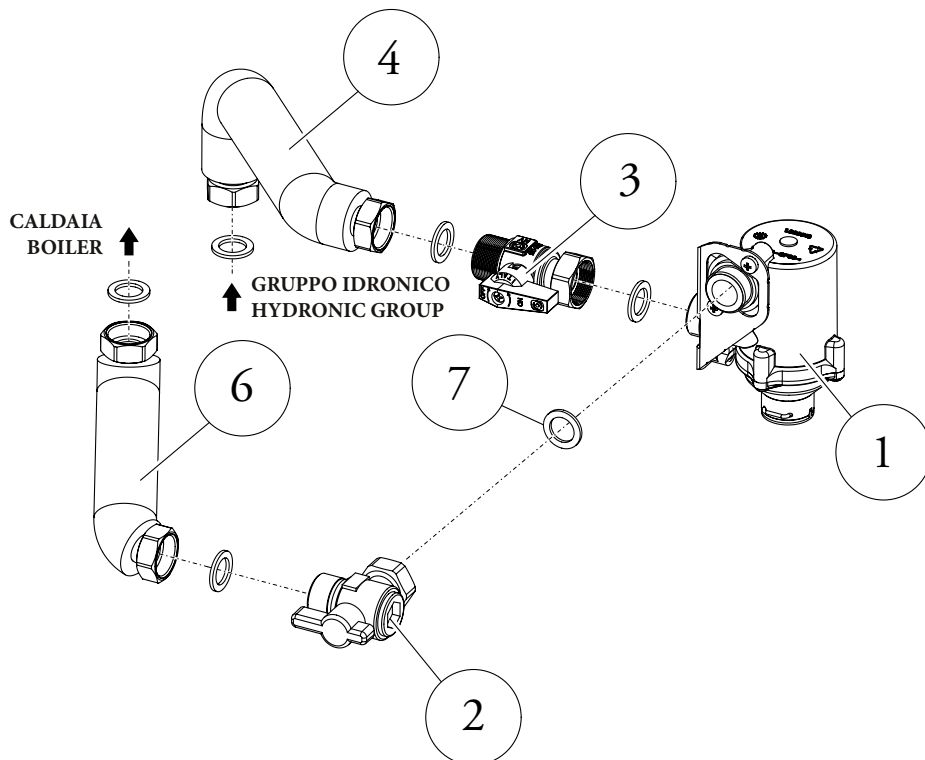


**NOTA**  
Su ogni tubo è presente un adesivo con il relativo numero identificativo e 2 frecce che individuano la direzione di connessione ai rubinetti

**NOTE**  
On each pipe there is a sticker with the relative identification number and 2 arrows that identify the direction of connection to the taps

Fig. 2

VICTRIX OMNIA



**NOTA**  
Su ogni tubo è presente un adesivo con il relativo numero identificativo e 2 frecce che individuano la direzione di connessione ai rubinetti

**NOTE**  
On each pipe there is a sticker with the relative identification number and 2 arrows that identify the direction of connection to the taps

Fig. 3

**INSTALLAZIONE CARTER PROTEZIONE CENTRALINA SOLARE  
(SOLO CON KIT ABBINAMENTO IMPIANTO SOLARE TERMICO).**

All'interno del kit è presente il carter di protezione della centralina solare; questo perchè, quando il filtro viene smontato per essere pulito, potrebbe fuoriuscire acqua sulla centralina solare e danneggiarla poichè la centralina stessa è installata proprio sotto il filtro all'interno del telaio.

Per installare il carter di protezione sul telaio procedere nel seguente modo (Fig. 4):

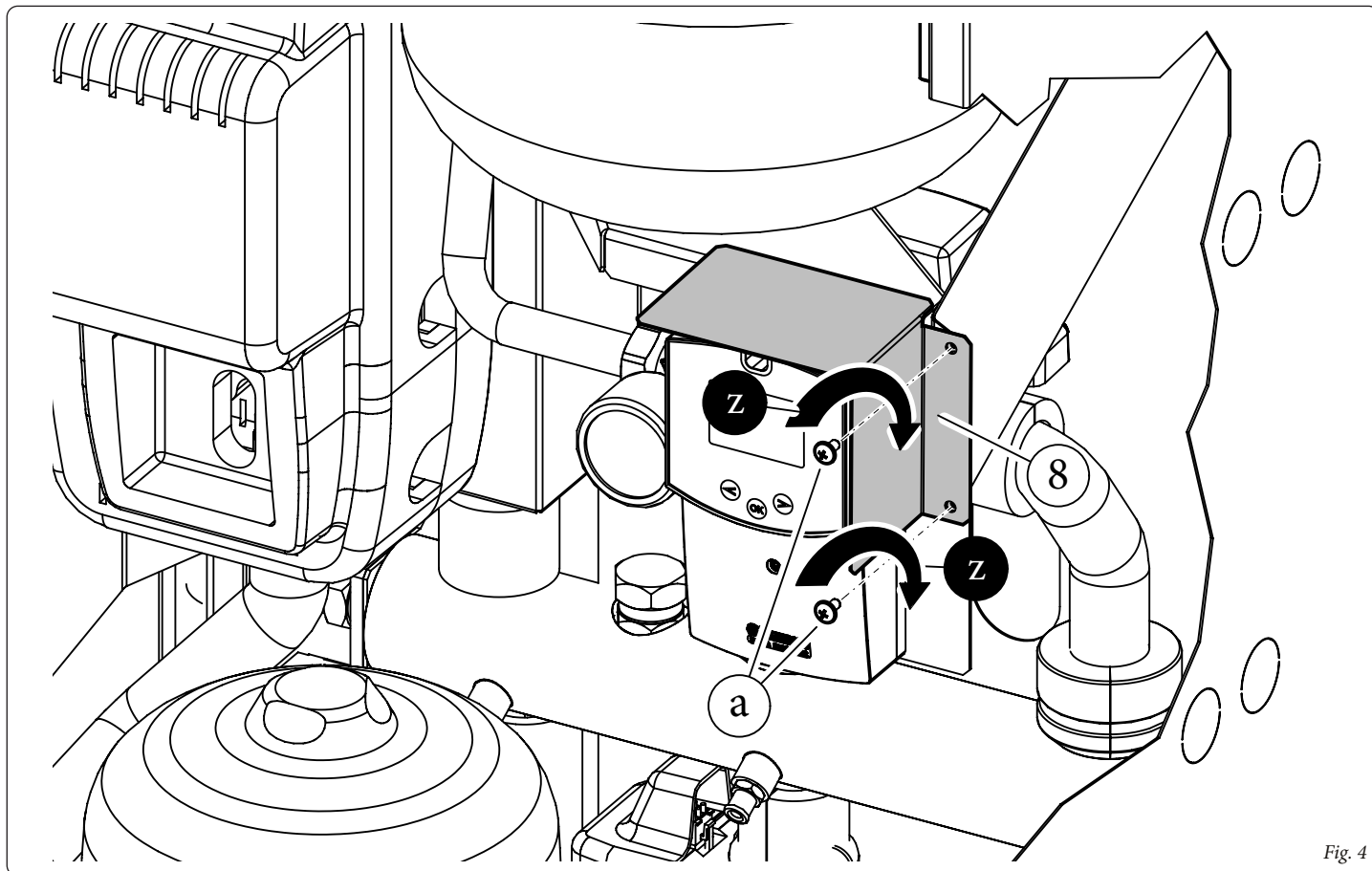
- svitare le due viti (a) presenti sul telaio;
- posizionare il carter di protezione (8) come mostrato in figura;
- fissare (z) il carter di protezione (8) al telaio utilizzando le due viti (a) smontate in precedenza.

**SOLAR UNIT PROTECTION CARTER INSTALLATION  
(ONLY WITH SOLAR THERMAL SYSTEM COUPLING KIT).**

Inside the kit there is the solar control unit protection carter; this is because, when the filter is disassembled to be cleaned, water could leak onto the solar control unit and damage it as the control unit itself is installed right under the filter inside the frame.

To install the protection carter on the frame proceed as follows (Fig. 4):

- unscrew the two screws (a) on the frame;
- position the protection carter (8) as shown in the figure;
- fix (z) the protection carter (8) to the frame using the two screws (a) previously removed.



**GRAFICO PERDITE DI CARICO.**

Il filtro ciclonico ha una sua perdita di carico che va considerata per il dimensionamento dell'impianto. In figura 5 è rappresentata la curva della perdita di carico.

**HEAD LOSS CHART.**

The head loss of the cyclone filter must be considered when sizing of the plant. Figure 5 shows the head loss curve.

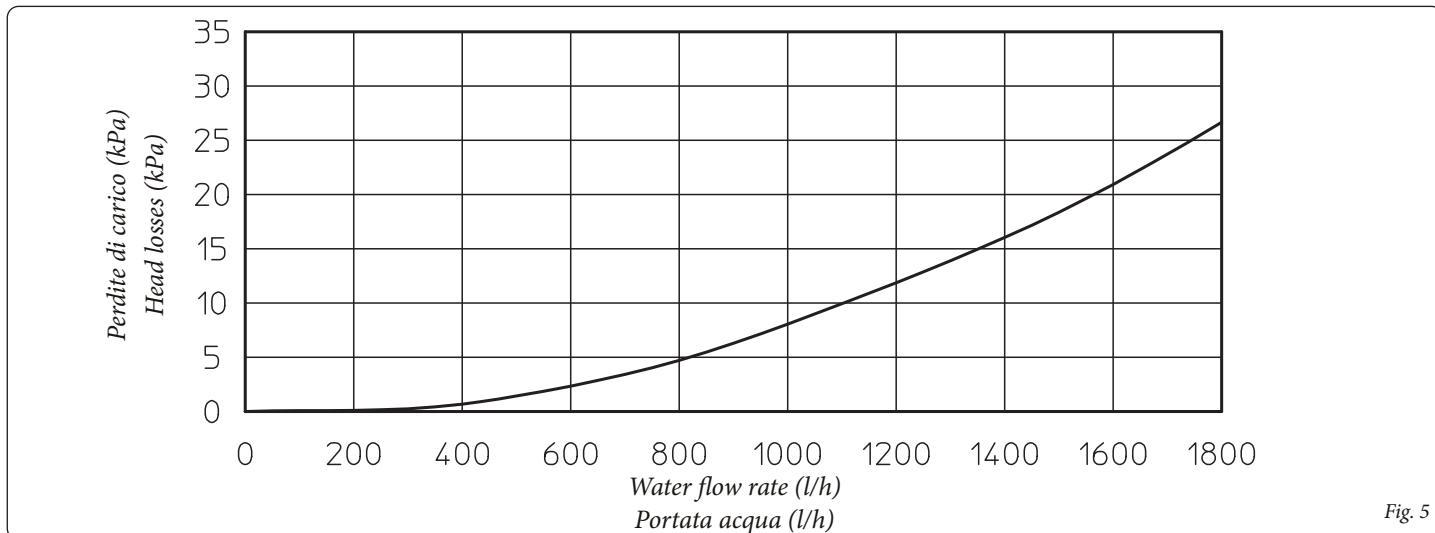


Fig. 5