

KIT COPERTURA CALDAIE SERIE TT COD. 3.024608

IL PRESENTE FOGLIO È DA LASCIARE ALL'UTENTE ABBINATO AL LIBRETTO ISTRUZIONI DELLA CALDAIA

Avvertenze generali.

Tutti i prodotti sono protetti con idoneo imballaggio da trasporto. Il materiale deve essere immagazzinato in ambienti asciutti ed al riparo dalle intemperie.

Il presente foglio istruzioni contiene informazioni tecniche relative all'installazione del kit. Per quanto concerne le altre tematiche correlate all'installazione del kit stesso (a titolo esemplificativo: sicurezza sui luoghi di lavoro, salvaguardia dell'ambiente, prevenzioni degli infortuni), è necessario rispettare i dettami della normativa vigente ed i principi della buona tecnica.

L'installazione o il montaggio improprio dell'apparecchio e/o dei componenti, accessori, kit e dispositivi potrebbe dare luogo a problematiche non prevedibili a priori nei confronti di persone, animali, cose. Leggere attentamente le istruzioni a corredo del prodotto per una corretta installazione dello stesso.

L'installazione e la manutenzione devono essere effettuate in ottemperanza alle normative vigenti, secondo le istruzioni del costruttore e da parte di personale abilitato nonché professionalmente qualificato, intendendo per tale quello avente specifica competenza tecnica nel settore degli impianti, come previsto dalla Legge.

- **Montaggio kit copertura.** Smontare dai fori laterali rispetto a quello centrale i due tappi presenti.

Installare la flangia Ø 80 di scarico sul foro più interno della caldaia interponendo la guarnizione presente nel kit e serrare con le viti in dotazione. Installare la copertura superiore fissandola con le 4 viti presenti nel kit interponendo le relative guarnizioni. Innestare la curva 90° Ø 80 con lato maschio (liscio), nel lato femmina (con guarnizioni a labbro) della flangia Ø 80 sino a portarla in battuta, infilare la guarnizione facendola scorrere lungo la curva, fissarla tramite la piastra in lamiera e stringere mediante la fascetta presente nel kit facendo attenzione di fermare le 4 linguette della guarnizione. Innestare il tubo di scarico con lato maschio (liscio), nel lato femmina della curva 90° Ø 80, accertandosi di avere già inserito il relativo rosone, in questo modo si otterrà la tenuta e la giunzione degli elementi che compongono il kit.

- Giunzione ad innesto di tubi prolunghe. Per installare eventuali prolunghe ad innesto con gli altri elementi della fumisteria, occorre operare come segue: Innestare il tubo o il gomito con lato maschio (liscio) nel lato femmina (con guarnizioni a labbro) dell'elemento precedentemente installato sino a portarlo in battuta, in questo modo si otterrà la tenuta e la giunzione degli elementi correttamente.

Attenzione: per la corretta configurazione della caldaia far riferimento al relativo libretto istruzioni.

Il kit terminale comprende:

- N° 1 Guarnizione
- N° 1 Flangia Ø 80 di scarico
- N° 1 Curva 90° Ø 80
- N° 1 Tubo scarico Ø 80
- N° 1 Rosone

Il kit coperchio comprende:

- N° 1 Coperchio termoformato
- N° 1 Placca bloccaggio guarnizione
- N° 1 Guarnizione
- N° 1 Fascetta stringi guarnizione
- N° 1 Piastra copertura foro aspirazione

Il kit comprende inoltre:

- N° 4 Fettuccia a strappo 25x10 mm

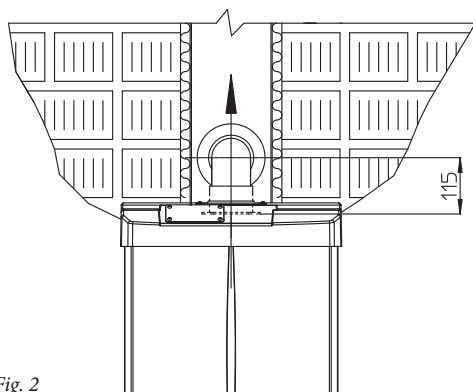


Fig. 2

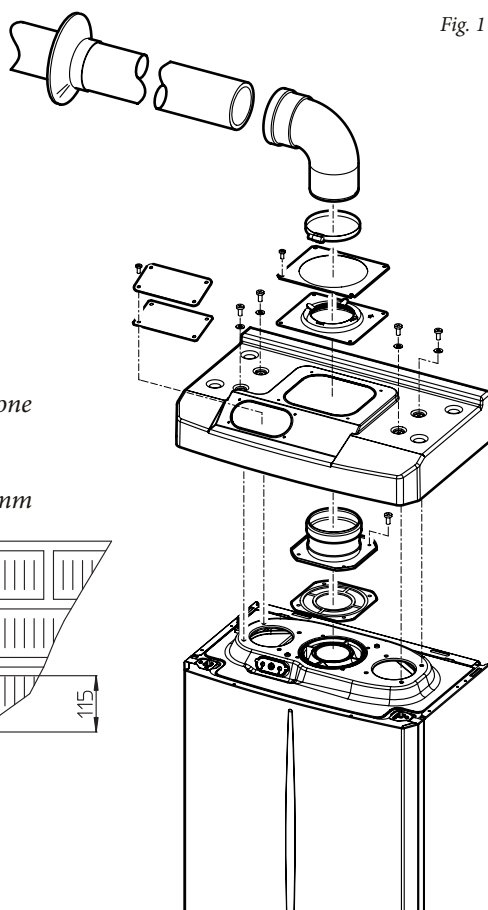


Fig. 1

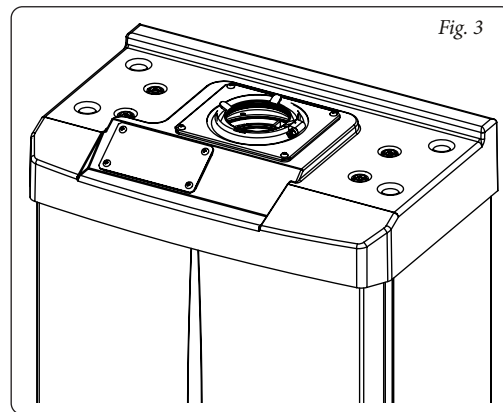


Fig. 3

• **Montaggio velcro.**

1) Prendere i pezzi di fettuccia (a) e (b) ed unirli come illustrato in Fig. 4.

2) Aprire il portello cruscotto (c) (Fig 5).

3) Togliere la pellicola posteriore dai velcri (b) ed incollarli sulla basetta cruscotto nelle aree a fianco dei pulsanti "Reset" e "Estate/Inverno" (Fig. 5)

4) Togliere la pellicola posteriore dai velcri (a) e chiudere il portello cruscotto (c) mantenendolo premuto per circa 20 secondi in modo da farli aderire completamente alle superfici alle quali sono state incollate (Fig. 6).

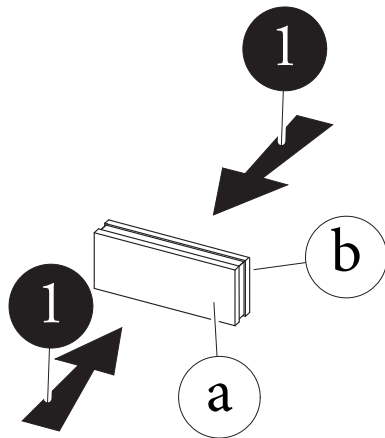


Fig. 4

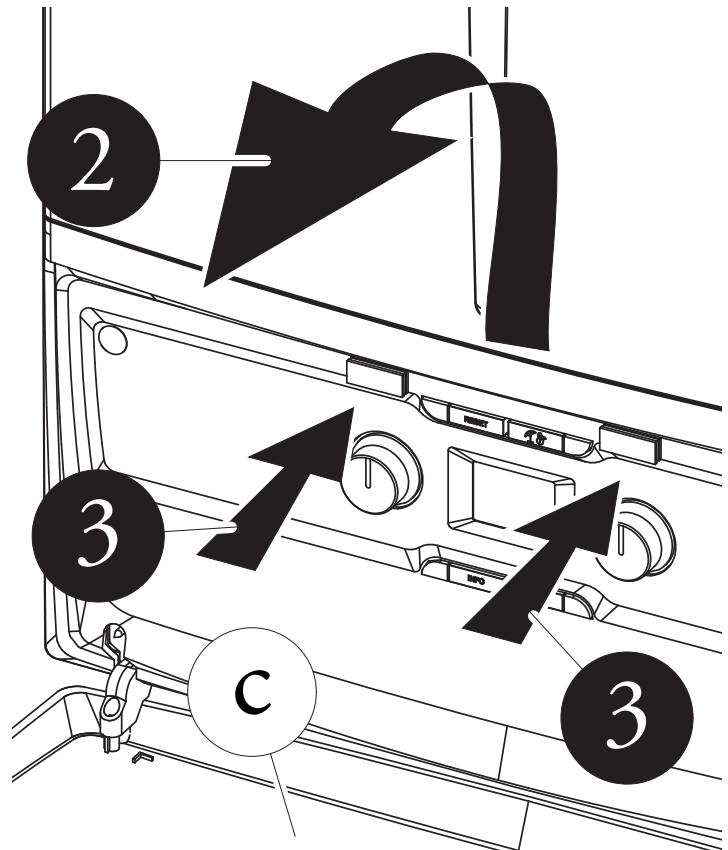


Fig. 5

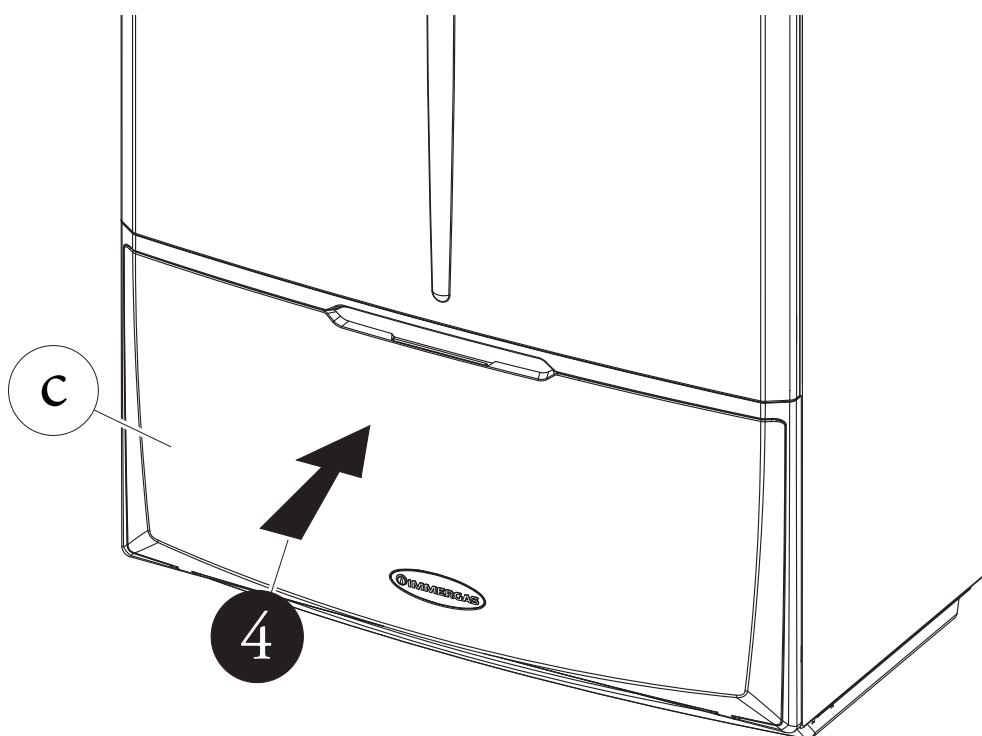


Fig. 6