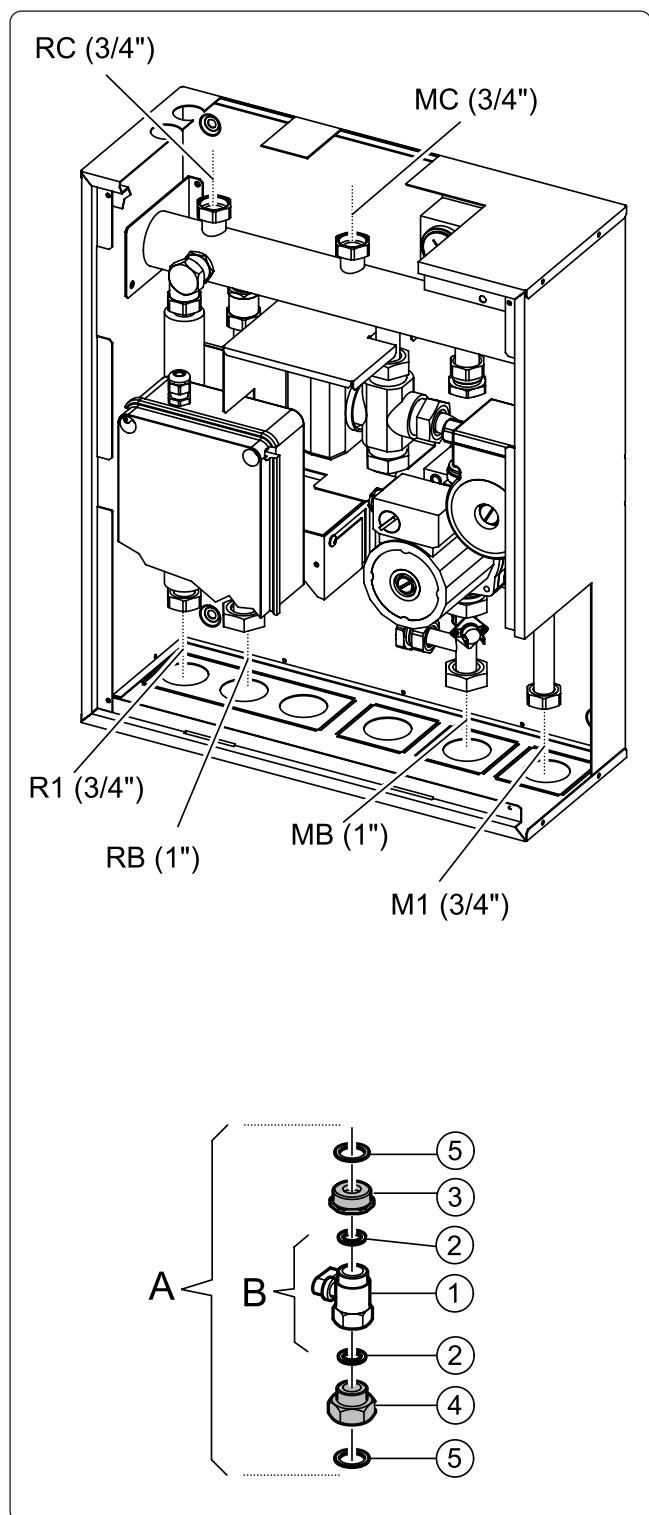


KIT RUBINETTI INTERCETTAZIONE IMPIANTO PER DISGIUNTORE IDRICO MULTI-IMPIANTI

COD. 3.014948



L'installazione del presente kit deve essere effettuata in ottemperanza alle norme vigenti, secondo le istruzioni del costruttore e da personale professionalmente qualificato, intendendo per tale quello avente specifica competenza tecnica nel settore degli impianti, come previsto dalla Legge 05/03/90 n. 46 (art.1), dai relativi regolamenti di attuazione (D.P.R. 06/12/91 n. 447, D.P.R. n. 392/94, D.P.R. n. 218/98, D.P.R. n. 558/99) e dai decreti vigenti.

Installazione per D.I.M. in configurazione alta bassa temperatura.

- Togliere tensione all'apparecchio e procedere allo svuotamento dell'impianto.
- Premontare il rubinetto "1" M/F da 3/4" dal lato maschio, con la riduzione "3" da 3/4" femmina e da 1" maschio e dal lato femmina del rubinetto "1", con la riduzione "4" da 3/4" maschio e da 1" femmina, interponendo le relative guarnizioni "2" da 3/4".
- Montare il gruppo "A" precedentemente premontato sul tubo di mandata impianto bassa temperatura "MB" e sul tubo di ritorno impianto bassa temperatura "RB" interponendo le relative guarnizioni "5" da 1".
- Serrare a fondo tutti i dadi, ridare tensione all'apparecchio e ripristinare la corretta pressione d'esercizio impianto consultando il libretto istruzioni ed avvertenze del D.I.M.

Installazione per D.I.M. in configurazione base, 2 zone, 3 zone e zona 1 in alta/bassa temperatura.

Attenzione:

nell'installazione dei rubinetti d'intercettazione in queste configurazioni del D.I.M., del kit in dotazione, utilizzare unicamente il gruppo "B", composto dal rubinetto "1" M/F da 3/4" e dalle guarnizioni "2" da 3/4".

- Togliere tensione all'apparecchio e procedere allo svuotamento dell'impianto.
- Montare il rubinetto "1" M/F da 3/4" sul tubo di mandata impianto zona 1 "M1" e sul tubo di ritorno impianto zona 1 "R1" interponendo le relative guarnizioni "2" da 3/4".
- Serrare a fondo tutti i dadi, ridare tensione all'apparecchio e ripristinare la corretta pressione d'esercizio impianto consultando il libretto istruzioni ed avvertenze del D.I.M.

Installazione sui tubi di mandata/ritorno impianto caldaia del D.I.M..

- Per installare il kit sul tubo di mandata impianto caldaia "MC" e sul tubo di ritorno impianto caldaia "RC", procedere come descritto nell'installazione per D.I.M. in configurazione zone.