

IT

KIT SICUREZZE INAIL PER CALDAIA IN BATTERIA VICTRIX PRO 35 - 55 E VICTRIX SUPERIOR 35 PLUS COD. 3.023955

**IL PRESENTE FOGLIO È DA LASCIARE ALL'UTENTE
ABBINATO AL LIBRETTO ISTRUZIONI DELLA CALDAIA**

Avvertenze generali

Tutti i prodotti sono protetti con idoneo imballaggio da trasporto. Il materiale deve essere immagazzinato in ambienti asciutti ed al riparo dalle intemperie.

Il presente foglio istruzioni contiene informazioni tecniche relative all'installazione del kit. Per quanto concerne le altre tematiche correlate all'installazione del kit stesso (a titolo esemplificativo: sicurezza sui luoghi di lavoro, salvaguardia dell'ambiente, prevenzioni degli infortuni), è necessario rispettare i dettami della normativa vigente ed i principi della buona tecnica.

L'installazione o il montaggio improprio dell'apparecchio e/o dei componenti, accessori, kit e dispositivi potrebbe dare luogo a problematiche non prevedibili a priori nei confronti di persone, animali, cose. Leggere attentamente le istruzioni a corredo del prodotto per una corretta installazione dello stesso.

L'installazione e la manutenzione devono essere effettuate in ottemperanza alle normative vigenti, secondo le istruzioni del costruttore e da parte di personale abilitato nonché professionalmente qualificato, intendendo per tale quello avente specifica competenza tecnica nel settore degli impianti, come previsto dalla Legge.

IE

INAIL SAFETY DEVICES KIT FOR BOILER IN SET VICTRIX PRO 35 - 55 AND VICTRIX SUPERIOR 35 PLUS COD. 3.023955

**THIS SHEET MUST BE LEFT WITH THE USER ALONG WITH
THE BOILER INSTRUCTION BOOKLET**

General warnings

All products are protected with suitable transport packaging. The material must be stored in dry environments and protected against weathering. This instruction manual provides technical information for installing the kit. As for the other issues related to kit installation (e.g. safety in the work site, environment protection, injury prevention), it is necessary to comply with the provisions specified in the regulations in force and principles of good practice.

Improper installation or assembly of the appliance and/or components, accessories, kit and devices can cause unexpected problems to people, animals and objects. Read the instructions provided with the product carefully to ensure a proper installation. Installation and maintenance must be performed in compliance with the regulations in force, according to the manufacturer's instructions and by authorised professionally qualified staff, intending staff with specific technical skills in the plant sector, as envisioned by the Law.

Il presente disegno rappresenta i modelli Victrix Pro 35-55.

In presenza del modello Victrix Superior 35 Plus, resta invariata la quota di interesse fra gli apparecchi.

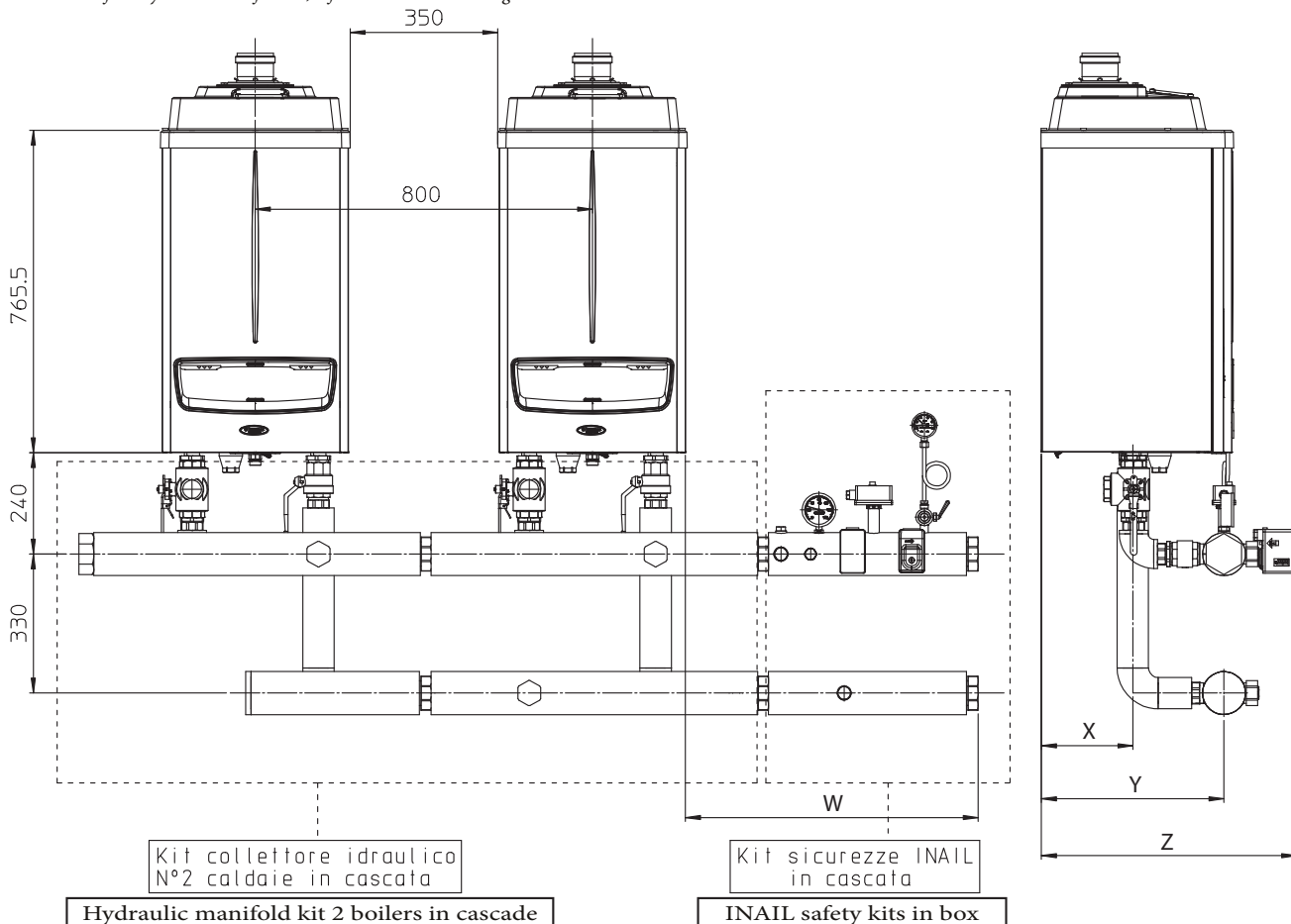
Per le quote del kit collettore idraulico, fare riferimento alla tabella a seconda del modello da installare.

This drawing represents the Victrix Pro 35-55 models.

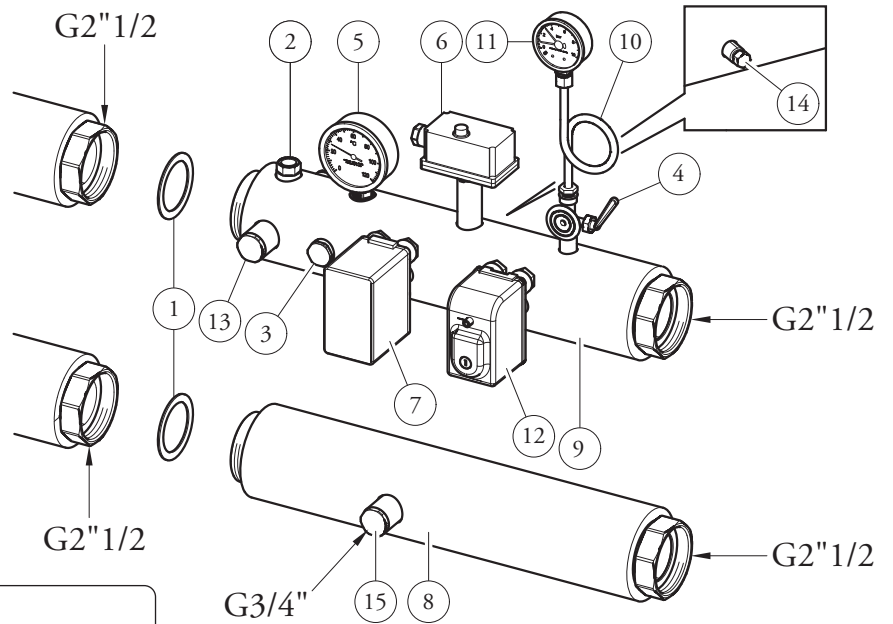
In the presence of the Victrix Superior 35 Plus model, the wheelbase distance between the boilers remains unchanged.

For the dimensions of the hydraulic manifold kit, refer to the table according to the model to be installed.

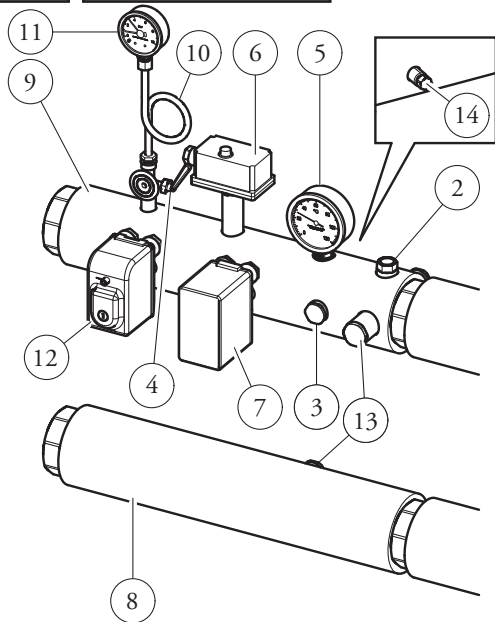
| Modello | W | X | Y | Z |
|--------------------------|-----|-----|-----|-----|
| Victrix Pro 35-55 | 694 | 217 | 433 | 606 |
| Victrix Superior 35 Plus | 639 | 114 | 442 | 616 |



USCITA DX
RIGHT OUTLET



USCITA SX **LEFT OUTLET**



3

| Rif | Descrizione componenti kit | Qtà |
|-----|--|-----|
| 1 | Guarnizione 72x55x2 | 2 |
| 2 | Pozzetto portatermometro | 1 |
| 3 | Tappo ottone G1/2" M | 2 |
| 4 | Rubinetto portamanometro omologato INAIL | 1 |
| 5 | Termometro omologato INAIL | 1 |
| 6 | Termostato riarmo manuale omologato INAIL | 1 |
| 7 | Pressostato riarmo manuale omologato INAIL | 1 |
| 8 | Tronchetto ritorno coibentato | 1 |
| 9 | Tronchetto mandata coibentato | 1 |
| 10 | Riccio ammortizzatore | 1 |
| 11 | Manometro omologato INAIL | 1 |
| 12 | Pressostato di minima omologato INAIL | 1 |
| 13 | Tappo ottone G3/4" M | 3 |
| 14 | Tappo ottone G1/4" F | 2 |

M - Mandata impianto
R - Ritorno impianto

| Ref. | Kit components description | Qty |
|------|--|-----|
| 1 | 72x55x2 gasket | 2 |
| 2 | Thermometer pocket | 1 |
| 3 | Brass plug G1/2" M | 2 |
| 4 | INAIL type-approved manometer-holder cock | 1 |
| 5 | INAIL type-approved thermometer | 1 |
| 6 | INAIL type-approved manual rearm thermostat | 1 |
| 7 | INAIL type-approved manual rearm pressure switch | 1 |
| 8 | Insulated return pin | 1 |
| 9 | Insulated supply pin | 1 |
| 10 | Damper coil | 1 |
| 11 | INAIL type-approved gauge | 1 |
| 12 | INAIL-approved minimum pressure switch | 1 |
| 13 | Brass plug G3/4" M | 3 |
| 14 | Brass plug G1/4" F | 2 |

M - System flow
R - System return

Montaggio Kit

Connettere i tronchetti del kit sicurezze come da figura 2 assicurandosi di interporre le guarnizioni (1).

Collegare i cavi elettrici del termostato (6) e dei pressostati (7 e 12) come riportato nella figura 4.

Nel caso di montaggio del kit sicurezze INAIL sul lato sinistro è necessario eseguire l'installazione come rappresentato in figura 3 assicurandosi di aver preventivamente montato i pressostati (7 e 12) in modo che siano accessibili dalla parte anteriore della caldaia e di aver avvitato i tappi (14) sul lato opposto.

Allacciamento elettrico

Eseguire l'allacciamento elettrico dei pressostati (7 e 12) e del termostato (6) di sicurezza seguendo lo schema riportato in figura 4.

Attenzione: le caldaie hanno un grado di isolamento elettrico IPX5D e possono essere installate anche all'esterno senza bisogno di protezioni aggiuntive, è opportuno comunque se installate all'esterno coibentare le relative tubazioni e proteggere dagli agenti atmosferici il kit in base al suo grado di protezione elettrico.

Attenzione: gli elementi sensibili degli interruttori termici automatici di blocco e del termometro originali presenti nel kit sono conformi con le disposizioni della raccolta "R".

Obblighi per l'installatore

Le caldaie devono essere installate nelle configurazioni e con i propri kit di sicurezza originali.

La ditta declina ogni responsabilità qualora l'installatore non utilizzi i dispositivi ed i kit originali approvati INAIL o li utilizzi impropriamente.

N.B.: prima di chiudere uno o entrambi i rubinetti di intercettazione impianto (34) figura 5, la caldaia deve essere spenta.

Kit Assembly

Connect the safety kit pins as shown in figure 2, making sure to interpose the gaskets (1).

Connect the wires of the thermostat (6) and the pressure switches (7 and 12) as shown in figure 4.

If installing the INAIL safety devices kit on the left side, perform the installation as shown in figure 3 making sure you have previously installed the pressure switches (7 and 12) so that they are accessible from the front of the boiler and tightened the plugs (14) on the opposite side.

Electrical connection

Make the electrical connection of the pressure switches (7 and 12) and the safety thermostat (6) according to the diagram in figure 4.

Attention: the boilers have an IPX5D electric insulation rating and can also be installed outdoors, without additional protections. However, if installed outdoors, the relevant piping should be insulated and the kit protected from the elements.

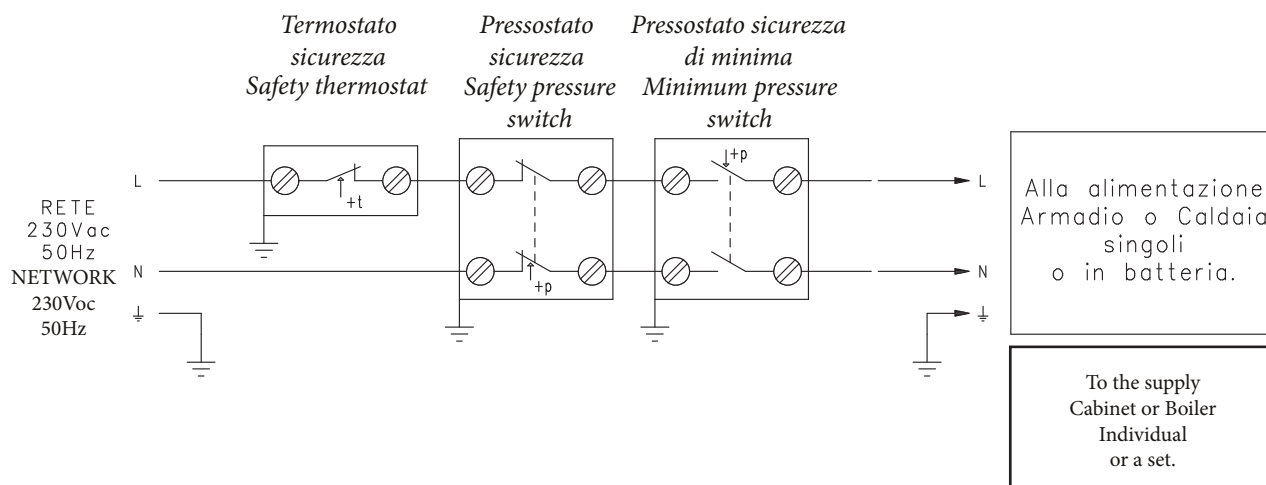
Obligations for the installer

The boilers must be installed in the configurations and with their own original safety kits.

The factory declines all liability whenever the installer does not use the devices and INAIL-approved original kits or uses them improperly.

N.B.: before closing one or both the system cut-off cocks (34) figure 5, the boiler must be switched off.

Schema elettrico per collegamento kit pressostato di minima a caldaia singola o in batteria
Wiring diagram for the minimum pressure switch kit connection to a single boiler or a set



Legenda:

- 1 - Generatore
- 2 - Regolatore di cascata e zone
- 3 - Gestore di zona
- 4 - Termostato ambiente modulante
- 5 - Sonda esterna
- 6 - Sonda temperatura zona 1 (CMI-1)
- 7 - Sonda temperatura zona 2 (CMI-2)
- 8 - Sonda di mandata comune
- 9 - Sonda temperatura Unità bollitore
- 10 - Valvola miscelatrice zona 1 (CMI-1)
- 11 - Valvola miscelatrice zona 2 (CMI-2)
- 12 - Pompa circuito riscaldamento zona 1 (CMI-1)
- 13 - Pompa circuito riscaldamento zona 2 (CMI-2)
- 14 - Pompa circuito diretto zona 3 (CD)
- 15 - Pompa alimentazione Unità bollitore
- 16 - Termostato di sicurezza zona 1 (CMI-1)
- 17 - Termostato di sicurezza zona 2 (CMI-2)
- 19 - Bulbo valvola intercettazione combustibile

- 20 - Rubinetto portamanometro omologato INAIL
- 21 - Termometro omologato INAIL
- 22 - Pressostato riarmo manuale omologato INAIL
- 23 - Termostato riarmo manuale omologato INAIL
- 24 - Attacco per vaso espansione
- 25 - Vaso espansione
- 26 - Collettore/miscelatore
- 27 - Unità bollitore esterna
- 28 - Valvola intercettazione combustibile
- 29 - Valvola di ritegno
- 30 - Filtro impianto raccolta fanghi
- 31 - Pozzetto portatermometro
- 32 - Serranda circuito fumi
- 33 - Tronchetto scarico condensa
- 34 - Rubinetto di intercettazione impianto
- 35 - Rubinetto di scarico a tre vie
- 36 - Riccio ammortizzatore
- 37 - Manometro omologato INAIL
- 38 - Pressostato di minima omologato INAIL

Key:

- 1 - Generator
- 2 - Cascade and zone regulator
- 3 - Zone manager
- 4 - Modulating room thermostat
- 5 - External probe
- 6 - Zone 1 temperature probe (CMI-1)
- 7 - Zone 2 temperature probe (CMI-2)
- 8 - Common flow probe
- 9 - Storage tank unit temperature probe
- 10 - Zone 1 mixing valve (CMI-1)
- 11 - Zone 2 mixing valve (CMI-2)
- 12 - Zone 1 central heating circuit pump (CMI-1)
- 13 - Zone 2 central heating circuit pump (CMI-2)
- 14 - Zone 3 direct circuit pump (CD)
- 15 - Storage tank unit feeding pump
- 16 - Zone 1 safety thermostat (CMI-1)
- 17 - Zone 2 safety thermostat (CMI-2)
- 19 - Fuel shut-off valve bulb

- 20 - INAIL-approved pressure gauge-holder cock
- 21 - INAIL-approved thermometer
- 22 - INAIL-approved manual rearm pressure switch
- 23 - INAIL-approved manual rearm thermostat
- 24 - Attachment for expansion vessel
- 25 - Expansion vessel
- 26 - Manifold/mixer
- 27 - External storage tank unit
- 28 - Fuel shut-off valve
- 29 - Non return valve
- 30 - Slurry collection system filter
- 31 - Manometer pocket
- 32 - Flue circuit flue adjusting device
- 33 - Stub pipe drain trap
- 34 - System cut-off valve
- 35 - Three-way draining valve
- 36 - Damper coil
- 37 - INAIL-approved pressure gauge
- 38 - INAIL-approved minimum pressure switch

