

KIT ALLACCIAMENTO PARTE GAS R32 MAGIS HERCULES PRO 4 - 6 - 9 COD. 3.031505

AVVERTENZE GENERALI.

Tutti i prodotti Immergas sono protetti con idoneo imballaggio da trasporto. Il materiale deve essere immagazzinato in ambienti asciutti ed al riparo dalle intemperie.

Il presente foglio istruzioni contiene informazioni tecniche relative all'installazione del kit Immergas. Per quanto concerne le altre tematiche correlate all'installazione del kit stesso (a titolo esemplificativo: sicurezza sui luoghi di lavoro, salvaguardia dell'ambiente, prevenzioni degli infortuni), è necessario rispettare i dettami della normativa vigente ed i principi della buona tecnica. L'installazione o il montaggio improprio dell'apparecchio e/o dei componenti, accessori, kit e dispositivi Immergas potrebbe dare luogo a problematiche non prevedibili a priori nei confronti di persone, animali, cose. Leggere attentamente le istruzioni a corredo del prodotto per una corretta installazione dello stesso. L'installazione e la manutenzione devono essere effettuate in ottemperanza alle normative vigenti, secondo le istruzioni del costruttore e da parte di personale abilitato nonché professionalmente qualificato, intendendo per tale quello avente specifica competenza tecnica nel settore degli impianti, come previsto dalla Legge.

DESCRIZIONE.

Utilizzando il presente kit è possibile effettuare l'allacciamento della linea frigorifera collegando l'Unità Interna Magis Hercules Pro 4 - 6 - 9 all'impianto predisposto.

I tubi sono coibentati per prevenire la condensa sugli stessi, prestare attenzione durante l'installazione a non danneggiarla.

INSTALLAZIONE.

Per quanto concerne l'allacciamento della linea frigorifera è necessario rispettare tutte le indicazioni contenute nel libretto istruzioni della motocondensante Audax Pro 4 - 6 - 9 V2.

Effettuare l'allacciamento al muro utilizzando le distanze riportate sulla dima di installazione dell'apparecchio.

MAGIS HERCULES PRO 4 - 6 - 9 R32 GAS CONNECTION KIT COD. 3.031505

GENERAL WARNINGS.

All the products are protected with suitable transport packaging. The material must be stored in dry environments and protected against weathering.

This instruction manual provides technical information for installing the kit. As for the other issues related to kit installation (e.g. safety in the work site, environment protection, injury prevention), it is necessary to comply with the provisions specified in the regulations in force and principles of good technique.

Improper installation or assembly of the appliance and/or components, accessories, kit and devices can cause unexpected problems to people, animals and objects. Read the instructions provided with the product carefully to ensure a proper installation of same.

Installation and maintenance must be performed in compliance with the regulations in force, according to the manufacturer's instructions and by authorised professionally qualified staff, intending staff with specific technical skills in the plant sector, as envisioned by the Law.

DESCRIPTION.

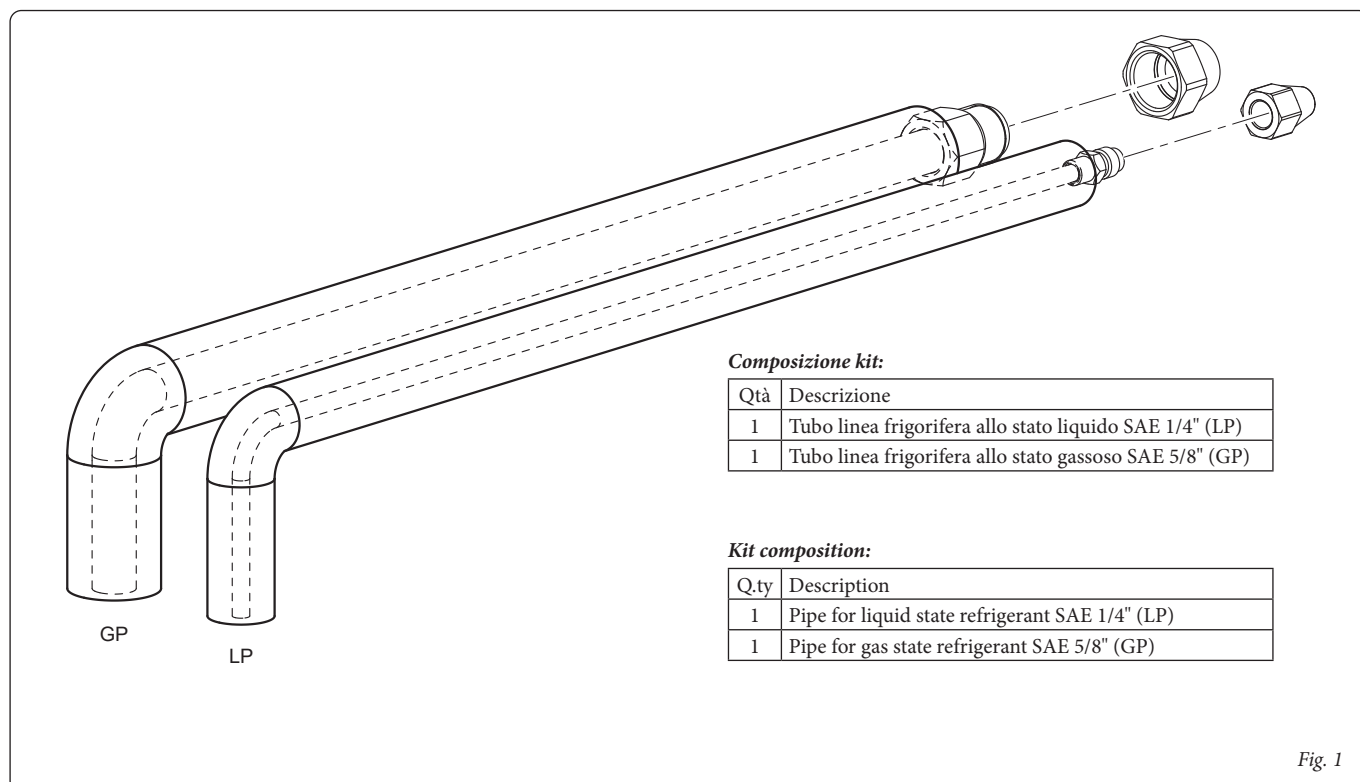
Using the kit it is possible to connect the refrigerant circuit of the Magis Hercules Pro 4 - 6 - 9 Internal Unit to the prearranged line.

Pipes are insulated in order to prevent condensate formation; please pay attention not to damage the insulation during the installation.

INSTALLATION.

In order to connect the refrigerant line, please respect the indications reported in the Audax Pro 4 - 6 - 9 V2 condensing unit instruction booklet.

Make the connection to the wall using the distances reported in the appliance installation template.



Composizione kit:

Qtà	Descrizione
1	Tubo linea frigorifera allo stato liquido SAE 1/4" (LP)
1	Tubo linea frigorifera allo stato gassoso SAE 5/8" (GP)

Kit composition:

Q.ty	Description
1	Pipe for liquid state refrigerant SAE 1/4" (LP)
1	Pipe for gas state refrigerant SAE 5/8" (GP)