

IT

KIT VERTICALE CONCENTRICO Ø 80/125 PER CALDAIE A CONDENSAZIONE

COD. 3.015243

AVVERTENZE GENERALI.

Tutti i prodotti Immergas sono protetti con idoneo imballaggio da trasporto. Il materiale deve essere immagazzinato in ambienti asciutti ed al riparo dalle intemperie.

Il presente foglio istruzioni contiene informazioni tecniche relative all'installazione del kit Immergas. Per quanto concerne le altre tematiche correlate all'installazione del kit stesso (a titolo esemplificativo: sicurezza sui luoghi di lavoro, salvaguardia dell'ambiente, prevenzioni degli infortuni), è necessario rispettare i dettami della normativa vigente ed i principi della buona tecnica. L'installazione o il montaggio improprio dell'apparecchio e/o dei componenti, accessori, kit e dispositivi Immergas potrebbe dare luogo a problematiche non prevedibili a priori nei confronti di persone, animali, cose. Leggere attentamente le istruzioni a corredo del prodotto per una corretta installazione dello stesso. L'installazione e la manutenzione devono essere effettuate in ottemperanza alle normative vigenti, secondo le istruzioni del costruttore e da parte di personale abilitato nonché professionalmente qualificato, intendendo per tale quello avente specifica competenza tecnica nel settore degli impianti, come previsto dalla Legge.

INSTALLAZIONE.

La caldaia di alta potenza ($P_n > 35$ kW) esce di fabbrica in configurazione tipo "B₂₃" (camera aperta e tiraggio forzato); per cambiare la configurazione della caldaia in tipo "C" (camera stagna e tiraggio forzato) occorre smontare l'adattatore Ø 80, la squadretta e la guarnizione presente sul coperchio della caldaia. Questo particolare terminale consente lo scarico fumi e l'aspirazione dell'aria necessaria alla combustione in senso verticale. Per le caldaie domestiche ($P_n < 35$ kW) fare riferimento alla Fig. 3

Il kit deve essere utilizzato solo in abbinamento a caldaie a gas a condensazione IMMERGAS, in conformità alle istruzioni riportate sul manuale d'installazione a corredo dell'apparecchio.

Il kit verticale Ø 80/125 con tegola consente l'installazione sulle terrazze e sui tetti con pendenze comprese tra il 25% ed il 45% (24°), l'altezza tra il cappello terminale e il semiguscio (260 mm) va sempre rispettata (Fig. 8). Il kit verticale con questa configurazione può essere prolungato fino a un massimo di 18 m rettilinei verticali, compreso il terminale. Questa configurazione corrisponde ad un fattore di resistenza uguale a 100 (vedi indicazioni libretto istruzioni caldaia). In questo caso è necessario richiedere le apposite prolunghine ad innesto.

Montaggio kit.

Prima del montaggio controllare il corretto posizionamento delle guarnizioni (Fig. 9). Nel caso in cui la lubrificazione dei componenti (già effettuata dal costruttore) non fosse sufficiente, rimuovere mediante un panno asciutto il lubrificante residuo, quindi per agevolare l'innesto cospargere i particolari con talco comune o industriale.

(Fig. 1): sfilare il tronchetto innesto flangia (6) e la fascetta di fissaggio (5) dal terminale aspirazione-scarico (1).

(Fig. 2): smontare guarnizione (14), fascetta (13), tronchetto (12) e piastra (11) dalla caldaia. Montare il gruppo adattatore scarico fumi (10) sulla caldaia. Infilare la piastra (11) sul gruppo adattatore scarico fumi (10) fino a farla aderire alla guarnizione facendo attenzione che la freccia presente sulla piastra sia rivolta verso il muro.

Inserire il terminale aspirazione-scarico (1) prima nel semiguscio fisso (2), poi dentro la conversa (3). Se necessaria una finitura estetica, inserire il rosone (4, non fornito nel kit) sul terminale aspirazione-scarico. Inserire la fascetta di fissaggio (5) sul terminale. Infine inserire il tronchetto innesto flangia (6).

Attenzione: quando si rende necessario accorciare il tronchetto innesto flangia, il terminale di scarico e/o il tubo prolunga concentrico, considerare che il condotto interno deve sempre sporgere di 5 mm rispetto al condotto esterno.

Inserire quindi il kit completo nel gruppo adattatore installato sulla caldaia.

(Fig. 3): in caso di installazione su una caldaia a bassa potenza ($P_n < 35$ kW), sostituire il gruppo adattatore scarico fumi (10) con l'adattatore flangiato Ø 80/125 presente all'interno del kit optional adattatore flangia Ø 60/100 innesto Ø 80/125 F da acquistare a parte.

IE

Ø 80/125 CONCENTRIC VERTICAL KIT FOR CONDENSING BOILERS

CODE 3.015243

GENERAL WARNINGS.

All Immergas products are protected with suitable transport packaging. The material must be stored in a dry place protected from the weather.

This instruction manual provides technical information for installing the Immergas kit. As for the other issues related to kit installation (e.g. safety in the workplace, environmental protection, accident prevention), it is necessary to comply with the provisions specified in the regulations in force and with the principles of good practice.

Improper installation or assembly of the Immergas appliance and/or components, accessories, kits and devices can cause unexpected problems for people, animals and objects. Read the instructions provided with the product carefully to ensure proper installation.

Installation and maintenance must be performed in compliance with the regulations in force, according to the manufacturer's instructions and by professionally qualified staff, meaning staff with specific technical skills in the plant sector, as envisioned by the law.

INSTALLATION.

The high power boiler ($P_n > 35$ kW) leaves the factory in "B₂₃" configuration (open chamber and fan assisted); to change the configuration of the boiler to type "C" (sealed chamber and fan assisted) disassemble the Ø 80 adapter, the bracket and the gasket present on the boiler cover.

This specific terminal enables flue exhaust and air intake, necessary for combustion, in a vertical direction. For domestic boilers ($P_n < 35$ kW) please refer to Fig. 3

The kit must only be used combined with IMMERGAS condensation gas boilers, in compliance with the instructions given in the installation manual supplied with the appliance.

The Ø 80/125 vertical kit with tile enables installation on terraces and roofs with a maximum slope between 25% and 45% (24°), the height between the terminal cap and half-shell (260 mm) must always be respected (Fig. 8). The vertical kit with this configuration can be extended to a max. straight vertical length of 18 m including the terminal. This configuration corresponds to a resistance factor of 100 (see boiler instructions manual). In this case specific extensions must be requested.

Kit assembly.

Before mounting it, ensure that the gaskets are in the correct position (Fig. 9). In the event component lubrication (already carried out by the manufacturer) is not sufficient, remove the residual lubricant using a dry cloth, then to ease fitting coat the parts with common or industrial talc.

(Fig. 1): remove the flange coupling stud pipe (6) and the fixing clip (5) from the intake-exhaust terminal (1).

(Fig. 2): disassemble the gasket/seal (14), clip (13), stud pipe (12) and plate (11) from the boiler. Fit the flue exhaust adapter unit (10) on the boiler. Insert the plate (11) on the flue exhaust adapter unit (10) until it adheres to the gasket/seal, making sure that the arrow on the plate is facing the wall.

Insert the intake-exhaust terminal (1) first into the fixed half-shell (2) and then into the valley gutter (3). If an aesthetic finish is required, insert the wall sealing plate (4, not supplied in the kit) on the intake-exhaust terminal. Insert the fixing clip (5) on the terminal. Finally, insert the flange coupling stub pipe (6).

Attention: if the flange coupling stud pipe, the exhaust terminal and/or concentric extension pipe needs shortening, consider that the internal duct must always protrude by 5 mm with respect to the external duct.

Therefore, insert the complete kit into the adapter unit installed on the boiler.

(Fig. 3): in case of installation on a low output boiler ($P_n < 35$ kW), replace the flue exhaust adapter unit (10) with the Ø 80/125 flanged adapter present inside the Ø 80/125 F coupling Ø 60/100 flange adapter optional kit to be purchased separately.

Fissaggio della fascetta al sottotetto

(Figg. 4-5-6-7): la fascetta installata sul terminale aspirazione-scarico serve a fissare il kit al sottotetto. Posizionare la fascetta lungo il terminale all'altezza desiderata quindi serrare la vite. Ruotare la piastra forata della fascetta fino a farla aderire al sottotetto, quindi fissarla al medesimo utilizzando viti autofilettanti o tasselli a seconda della tipologia di materiale con cui è stato realizzato il sottotetto.

Giunzione ad innesto di tubi prolunghe e gomiti concentrici Ø 80/125.

Per installare eventuali prolunghe ad innesto con gli altri elementi della fumi-steria, occorre operare come segue. Innestare il tubo concentrico o il gomito concentrico con lato maschio (liscio), nel lato femmina (con guarnizioni a labbro) dell'elemento precedentemente installato sino a portarlo in battuta, in questo modo si otterrà la tenuta e la giunzione degli elementi correttamente.

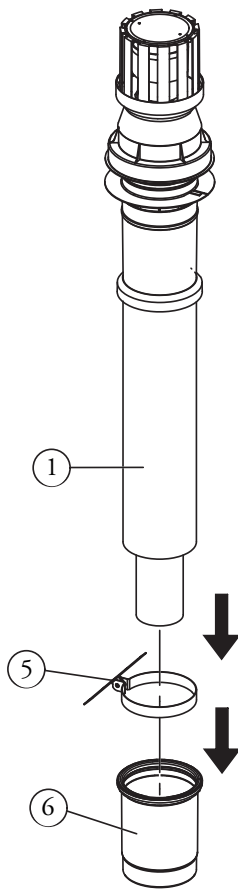
Fixing of clip to the attic

(Fig. 4-5-6-7): the clip installed on the intake-exhaust terminal is used to fix the kit to the attic. Position the clip along the terminal at the desired height and then tighten the screw. Rotate the perforated plate of the clip until it adheres to the attic, then secure it to it using self-threading screws or plugs according to the type of material used to make the attic.

Extension pipes and concentric elbows Ø 80/125 push-fitting gasket.

To install push-fitting extensions with other elements of the flue, proceed as follows. Fit the concentric pipe or elbow with the male side (smooth) on the female side (with lip seal) to the end stop on the previously installed element in order to ensure sealing efficiency of the coupling.

Fig. 1



Legenda:

- 1 - Terminale concentrico asp./scarico Ø 80/125
- 5 - Fascetta fissaggio
- 6 - Tronchetto innesto flangia

Key:

- 1 - Int./exhaust concentric terminal Ø 80/125
- 5 - Fixing clip
- 6 - Flange coupling stub pipe

Il kit comprende:

- 1 - Terminale concentrico asp./scarico Ø 80/125
- 2 - Semiguscio fisso
- 3 - Conversa
- 4 - Rosone (non fornito)
- 5 - Fascetta fissaggio
- 6 - Tronchetto innesto flangia
- 7 - Guarnizione tenuta foro Ø 125
- 8 - Adattatore scarico fumi Ø 80/125
- 9 - Caldaia Alta Potenza
- 10 - Gruppo adattatore scarico fumi
- 11 - Placca (presente in caldaia)
- 12 - Tronchetto (presente in caldaia)
- 13 - Fascetta a vite (presente in caldaia)
- 14 - Guarnizione (presente in caldaia)

The kit comprises:

- 1 - Int./exhaust concentric terminal Ø 80/125
- 2 - Fixed half-shell
- 3 - Valley gutter
- 4 - Wall sealing plate (not supplied)
- 5 - Fixing clip
- 6 - Flange coupling stub pipe
- 7 - Hole gasket Ø 125
- 8 - Flue exhaust adapter Ø 80/125
- 9 - High Power Boiler
- 10 - Flue exhaust adapter unit
- 11 - Plaque (present in boiler)
- 12 - Stub pipe (present in boiler)
- 13 - Screw clip (present in boiler)
- 14 - Gasket/Seal (present in boiler)

Fig. 2

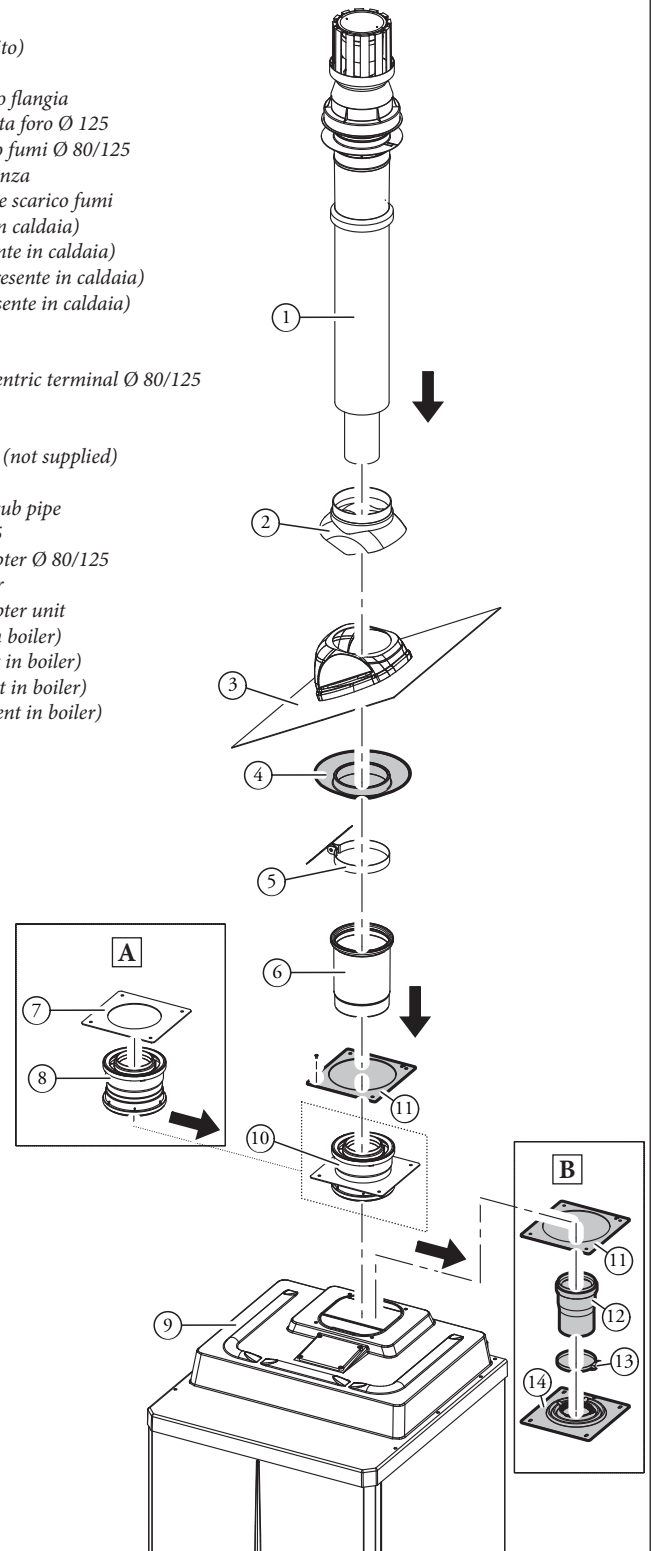


Fig. 3

Legenda (Caldiae domestiche con Pn < 35 kW):

10 - Adattatore scarico fumi Ø 80/125

15 - Adattatore flangiato Ø 80/125

Key (Domestic boilers with Pn < 35 kW):

10 - Flue exhaust adapter Ø 80/125

15 - Flanged adapter Ø 80/125

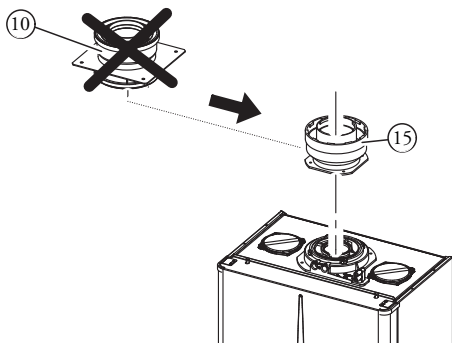


Fig. 4

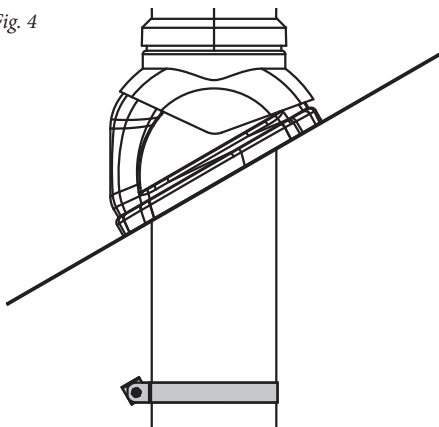


Fig. 5

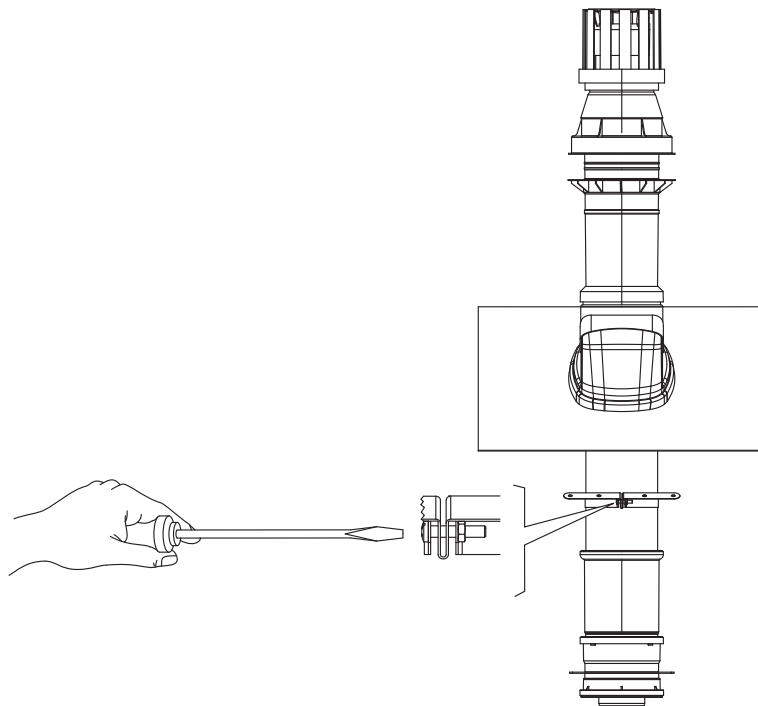


Fig. 6

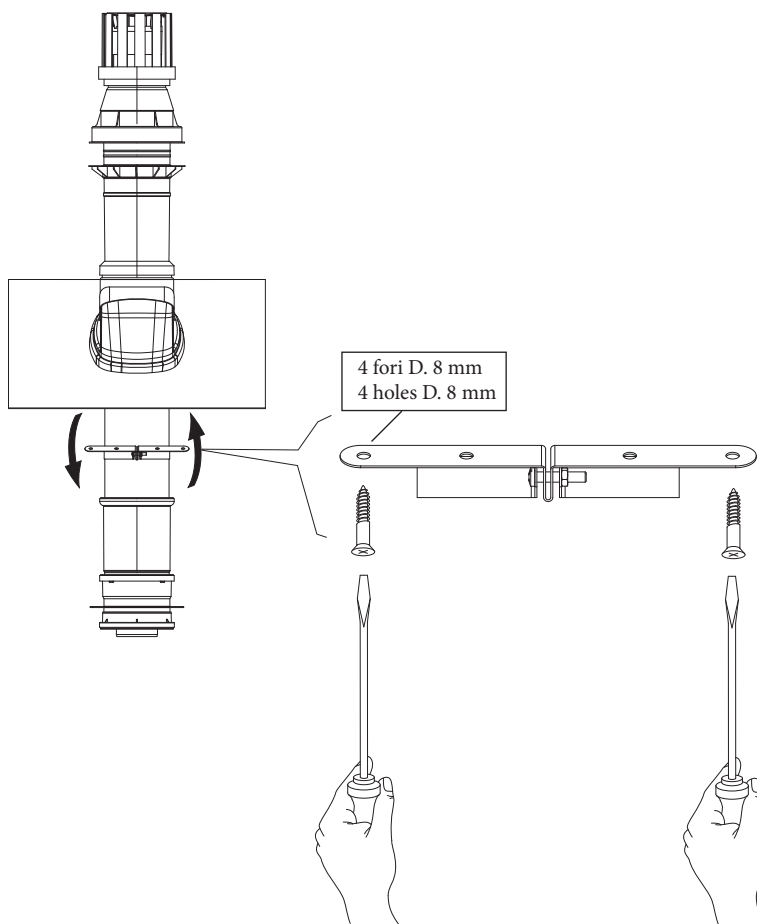


Fig. 7

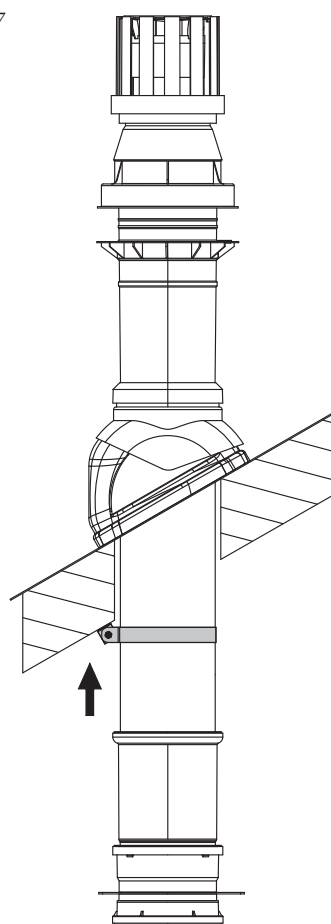


Fig. 8

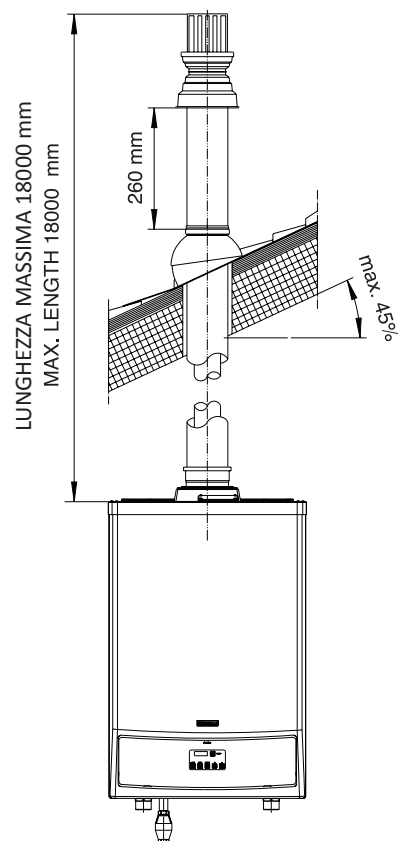


Fig. 9

